

# Miet - Lift

Anhänger Möbellifte Hebebühnen Zelte Gas  
Vermietung-Verkauf-Reparaturen

[www.mietlift.ch](http://www.mietlift.ch)

Miet-Lift Reinle AG  
Im Nägelibaum 10  
8352 Elsau-Räterschen  
Tel. 052 203 33 11  
Fax 052 203 33 13  
info@mietlift.ch



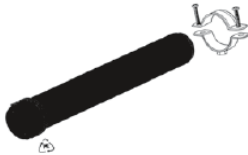
**Ausweisrohr / Dokumentenbehälter  
Kunststoff mit Schraubverschluss**  
Durchmesser Rohr aussen 56mm  
Länge 315mm, 2 Befestigungslaschen  
Miet-Lift Art. Nr. 51220

Fr. 40.--



**Ausweisrohr / Dokumentenbehälter  
Kunststoff mit Schraubverschluss**  
Durchmesser Rohr aussen 85mm  
Länge 315mm, 2 Befestigungslaschen  
Miet-Lift Art. Nr. 51221

Fr. 44.--



**Dokumentenbox**  
mit Schraubverschluss  
ø 40mm, Länge 170mm  
Miet-Lift Art. Nr. 51207

Fr. 50.--



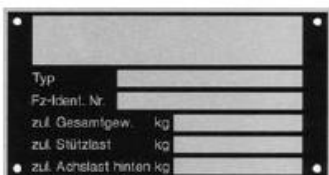
**Dokumentenbox**  
mit Schraubverschluss  
ø 56mm, Länge 165mm  
Miet-Lift Art. Nr. 51208

Fr. 57.--



**Dokumentenbox Kunststoff mit Verschluss-  
splinten (an Stelle vom Splinten kann ein Schloss  
verwendet werden). Länge ca. 260mm,  
Breite ca. 270mm, Dicke ca. 75mm. Masse  
ohne Befestigungslaschen. Löcher im  
unteren Teil der Box.**  
Miet-Lift Art. Nr. 51197

Fr. 34.--



**Typenschild**  
Aluminium schwarz/silber  
125 x 70 x 0.5mm  
Miet-Lift Art. Nr. 51209

Fr. 15.--



**Typenschild**  
Aluminium schwarz/silber  
150 x 38 x 0.5mm  
Miet-Lift Art. Nr. 51211

Fr. 12.--



**Schlagzahlen- und Buchstabensatz,**  
36-teilig. A - Z, 0 - 9, Grösse 4mm

Fr. 34.--

Miet-Lift Art. Nr. 51212



**Schlüssel (Innenfünfkant) aus Kunststoff**  
rot für Böckmann Kippsteuerung

Fr. 18.--

Miet-Lift Art.Nr. 50022



**Schlüssel aus Zinkdruckguss**  
Werkzeugkiste mit Doppelbart

Fr. 17.--

Miet-Lift Art.Nr. 57115



**Schlüssel aus Kunststoff für Werk-**  
zeugkiste mit Doppelbart

Fr. 14.--

Miet-Lift Art.Nr. 57116



**Schlüssel aus Kunststoff mit Innen-**  
dreieckloch. Lochlänge 7mm (für  
Govi-Kühlaggregate)

Fr. 14.--

Miet-Lift Art.Nr. 55218



**Schlüssel für Vierkantlöcher**  
95mm

Fr. 22.--

Miet-Lift Art.Nr. 55220



**Spiegel mit Kugelkopf für Stirnwand-**  
montage von Pferde- und Kofferranhänger.  
Gewölbter Spiegel, Länge 250mm,  
**Breite 153mm, bewegliche Schraube M8x30mm**  
**Miet-Lift Art. 55265**

**Fr. 78.--**



**2-Tritt / Doppeltritt, Stahlgestell lackiert**  
mit rutschfestem Tritt. Breite 43cm, Tiefe 67cm  
Höhe 37cm.  
**Miet-Lift Art.Nr. 55405**

**Fr. 57.--**



**Klaptritt verzinkt**  
Trittfläche Lochprofil  
150 x 160mm Auftritt  
**Miet-Lift Art.Nr. 55401**

**Fr. 33.--**



**Klaptritt verzinkt**  
Trittfläche Lochprofil  
170 x 170mm  
**Miet-Lift Art.Nr. 55402**

**Fr. 25.--**



**Tritt / Auftritt zur Montage an Heck-**  
klappe oder Wand. Länge 200mm, Breite  
91mm, Schraubabstand 148mm.  
Oberfläche mit Noppenmuster.  
**Miet-Lift Art.Nr. 55403**

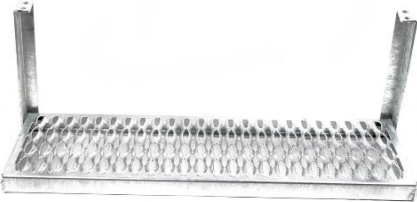
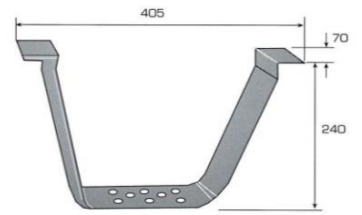
**Fr. 49.--**



**Trittbügel verzinkt, für die Befestigung unter der Fahrzeugbrücke. Höhe 250mm, Länge inkl. Befestigungslaschen 405mm, Breite 70mm. Je 2 x 10mm Bohrlöcher in den Laschen**

**Miet-Lift Art.Nr. 55470**

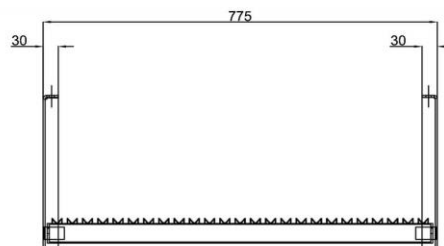
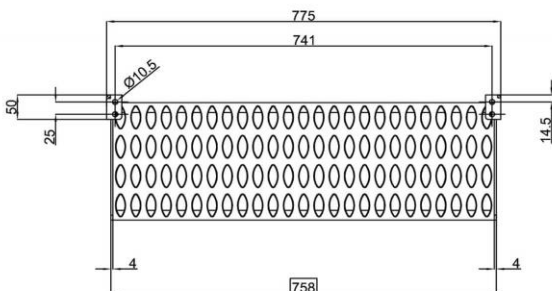
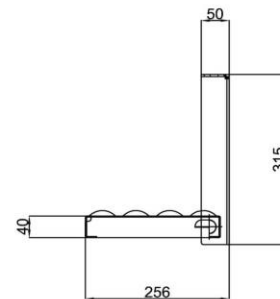
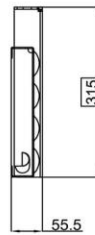
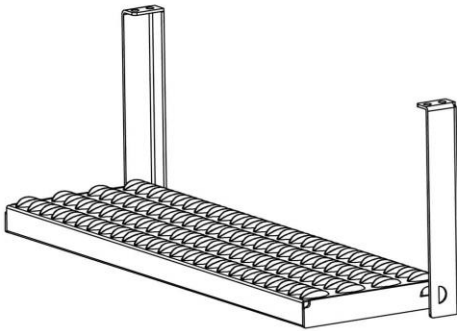
**Fr. 61.--**



**Trittstufe hochklappbar, Stahl verschweisst feuerverzinkt., zum anschrauben. Trittsgröße 700 x 240mm, Höhe Befestigungswinkel 250mm Einbautiefe 50mm, Belastung 120kg. 6,0kg**

**Miet-Lift Art.Nr. 55475**

**Fr. 272.--**

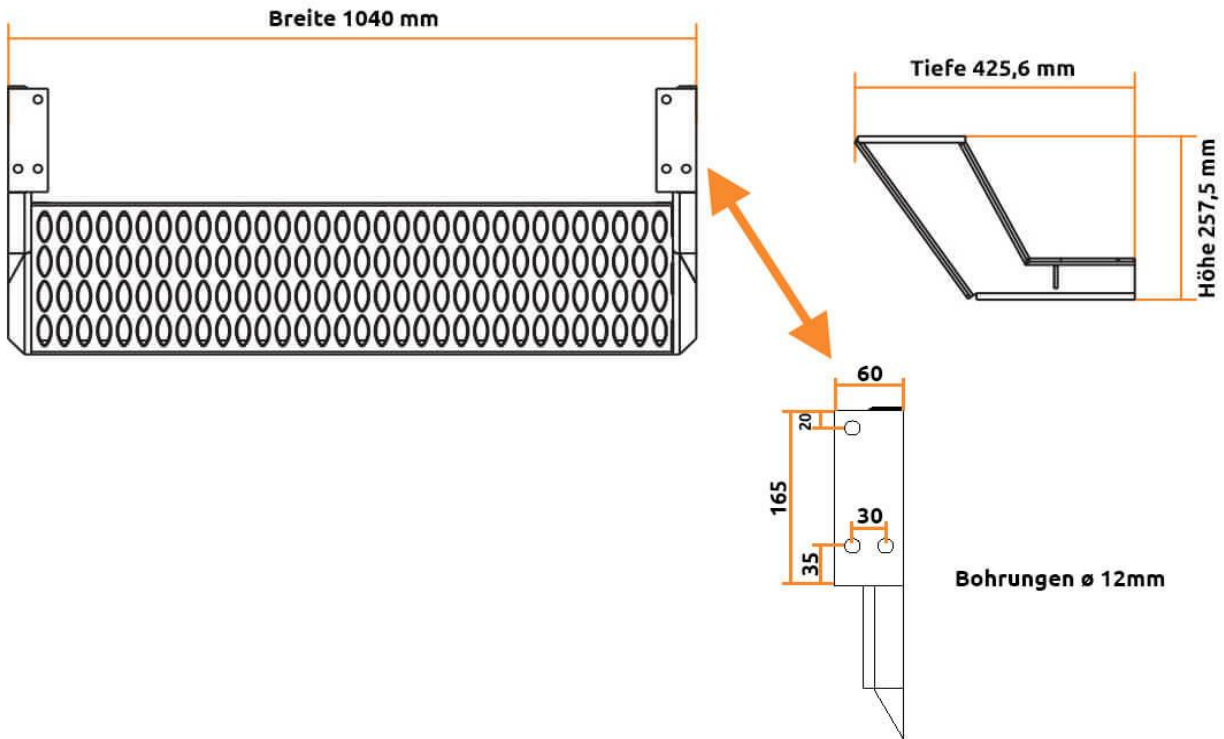




**Trittstufe, Stahl verschweisst, feuerverzinkt**  
 zum anschrauben. Trittgrösse 970 x 240mm,  
 Höhe Befestigungswinkel 200mm, Einbautiefe  
 170mm, Belastung 120kg. 17,0kg

**Fr. 283.--**

**Miet-Lift Art.Nr. 55473**

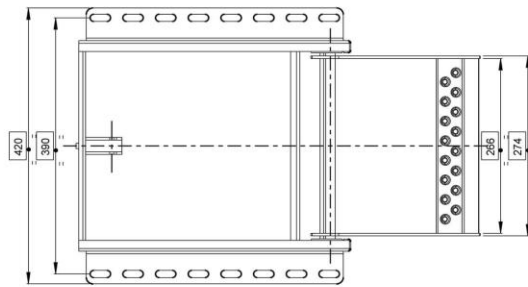
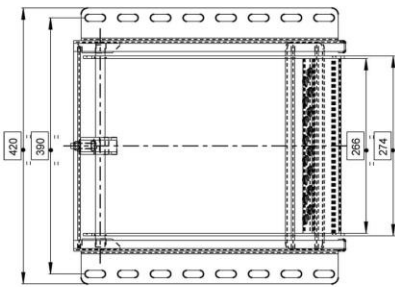
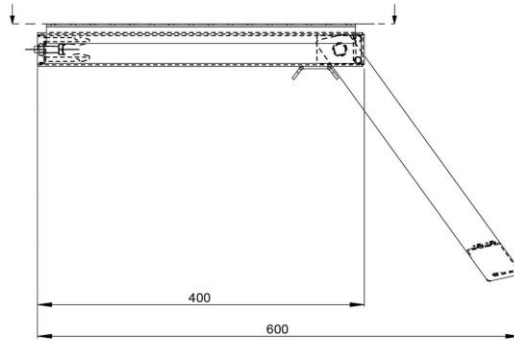
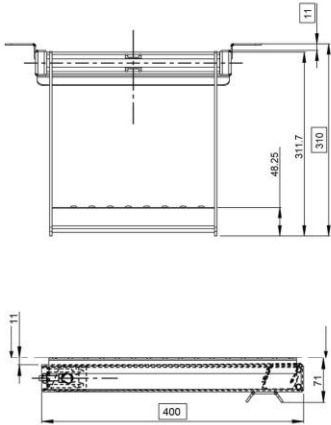


**Ausziehtritt, Ausziehleiter 1-stufig**  
 freihängend, feuerverzinkt. Breite über  
 Alles 420mm, Tiefe montiert 400mm  
 Höhe montiert 70mm. Trittbreite 265mm.

**Fr. 112.--**

**Miet-Lift Art.Nr. 55482**



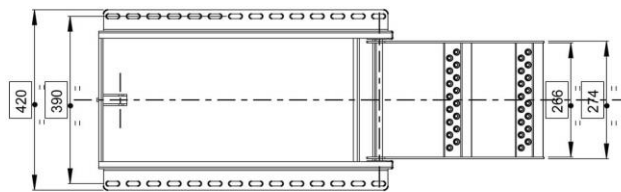
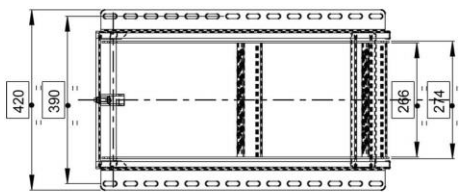
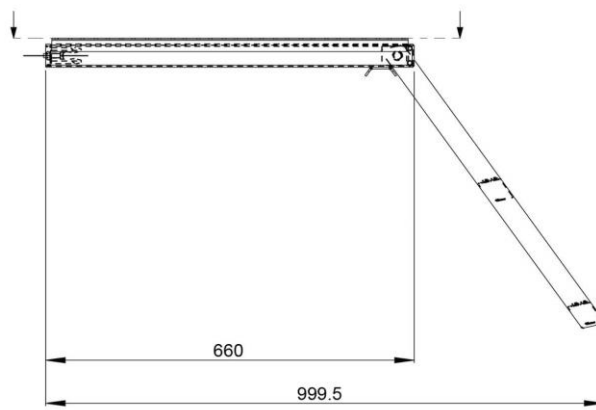
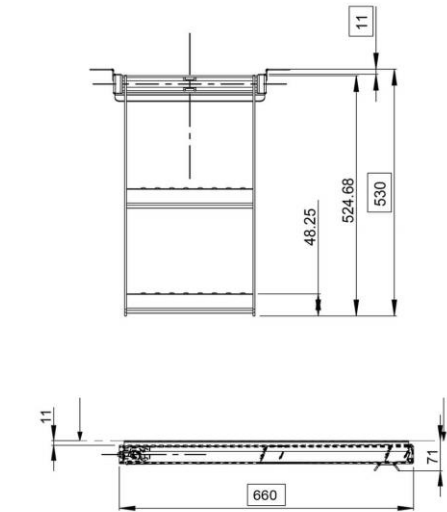


**Ausziehtritt, Ausziehleiter 2-stufig**  
 freihängend, feuerverzinkt. Breite über  
 Alles 420mm, Tiefe montiert 650mm  
 Höhe montiert 70mm. Trittbreite 265mm.

**Miet-Lift Art.Nr. 55484**

**Fr. 147.--**



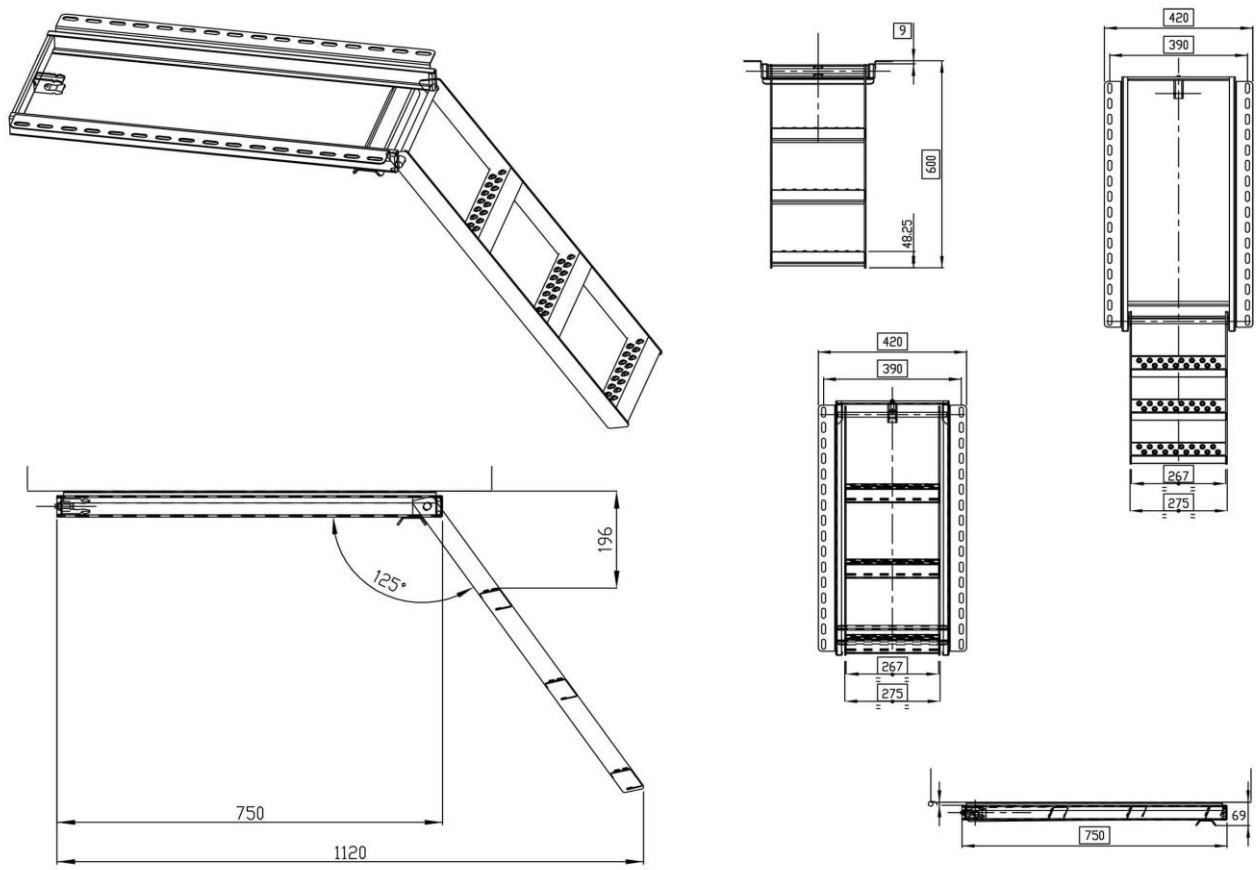


**Ausziehtritt, Ausziehleiter 3-stufig,**  
 freihängend, feuerverzinkt. Breite über Alles 420mm,  
 Tiefe montiert 760mm, Höhe montiert 70mm.  
 Trittbreite 265mm, Belastung 120kg. 8kg

**Fr. 163.--**

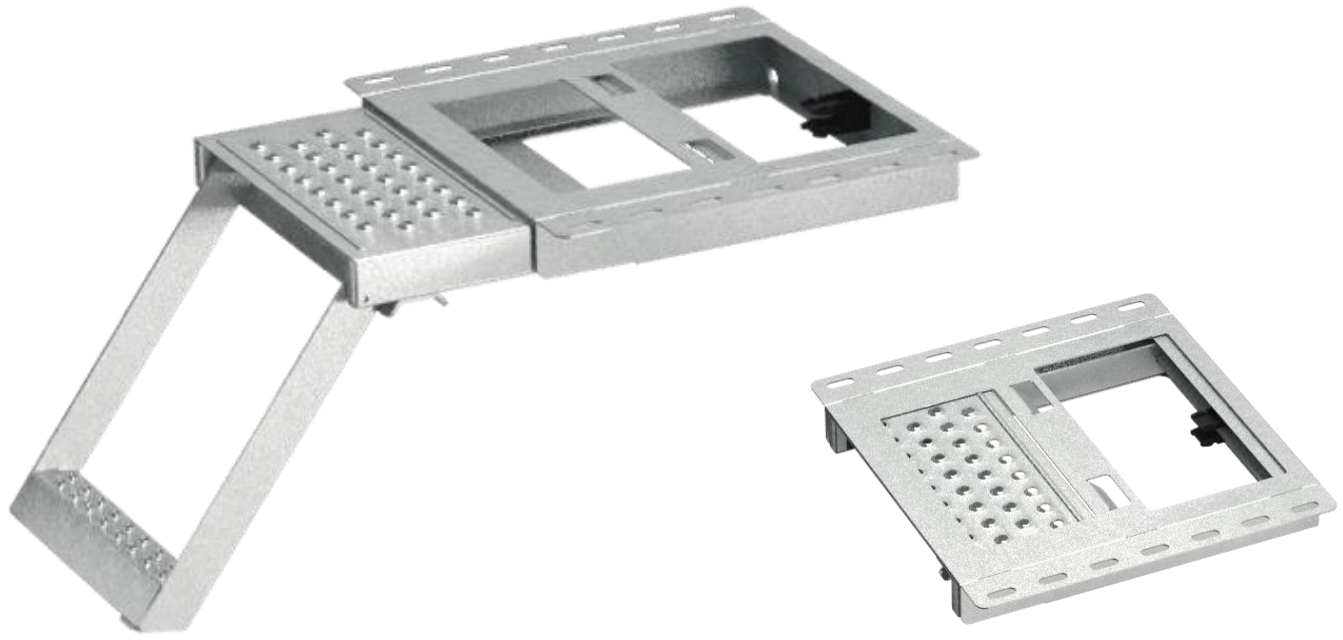
**Miet-Lift Art.Nr. 55485**



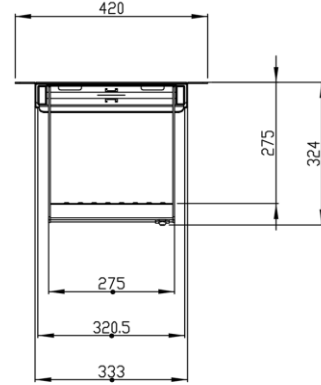
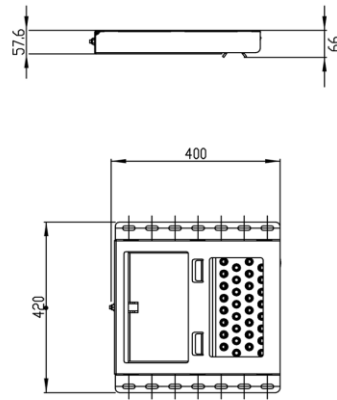
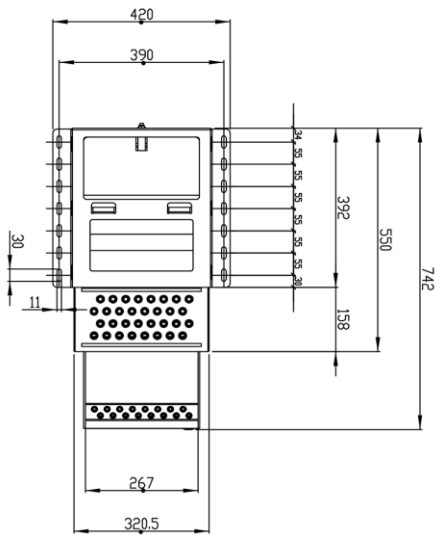


**Ausziehtritt, Ausziehleite 1-stufig mit Plattform.** Freihängend, feuerverzinkt. Breite über Alles 420mm, Tiefe montiert 650mm  
 Höhe montiert 75mm. Trittbreite 265mm. 8kg  
**Miet-Lift Art.Nr. 55479**

**Fr. 185.--**





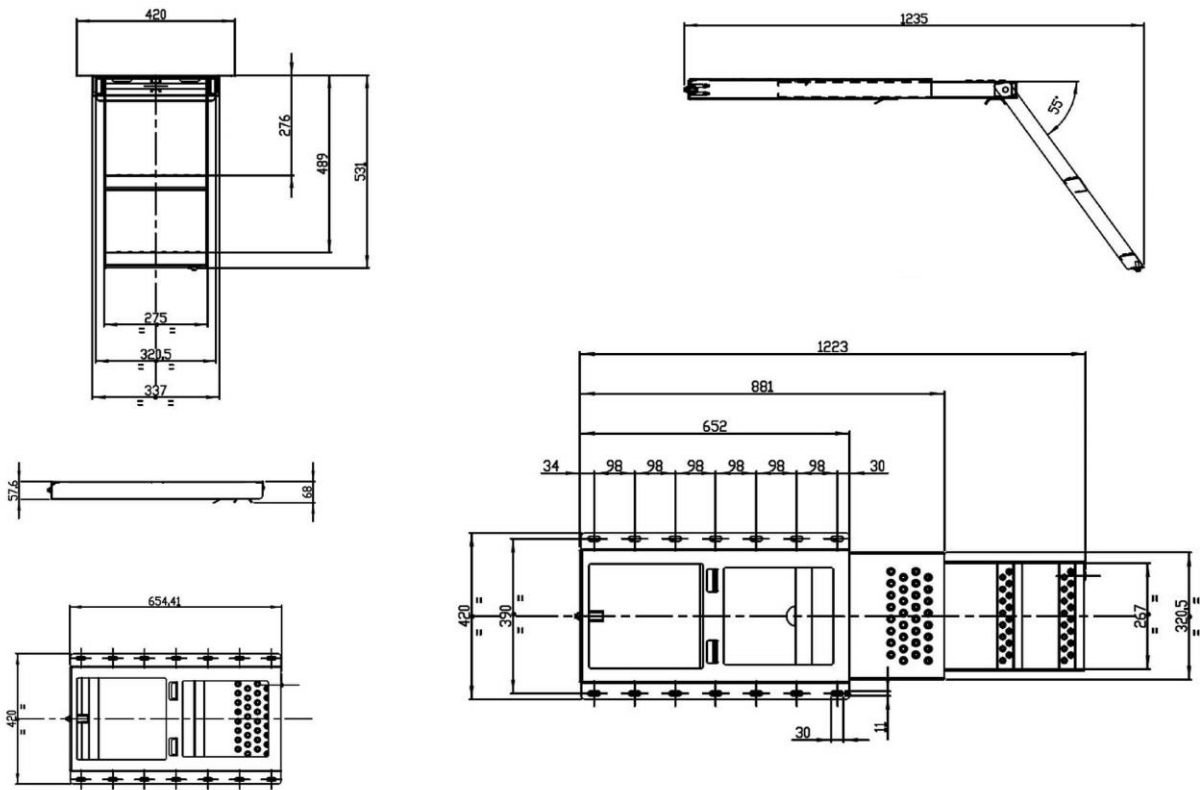


**Ausziehtritt, Ausziehleiter 2-stufig mit Platt-**  
 form. Freihängend, feuerverzinkt. Breite über  
 Alles 420mm, Tiefe montiert 650mm  
 Höhe montiert 75mm. Trittbreite 265mm.  
 Belastung 120kg,10kg

Miet-Lift Art.Nr. 55486

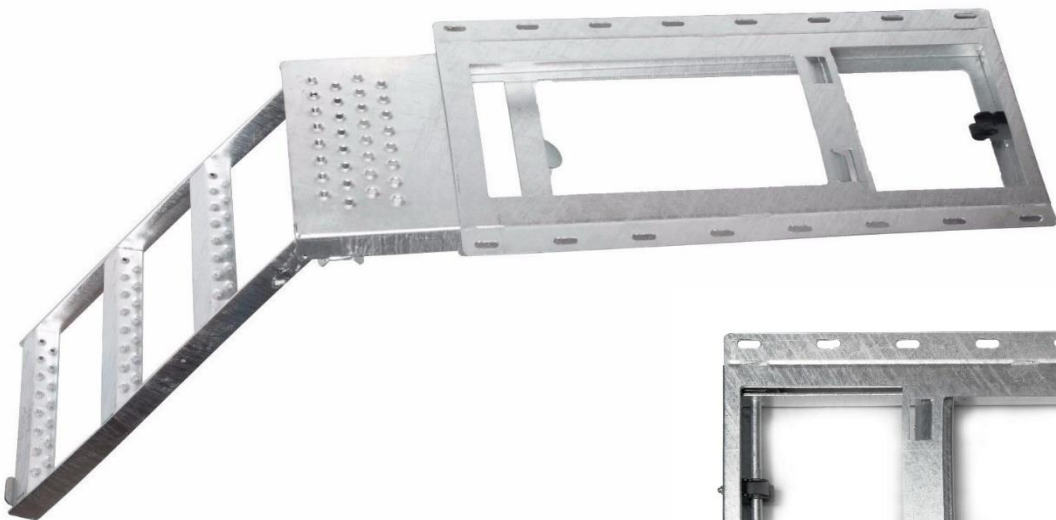
Fr. 211.--

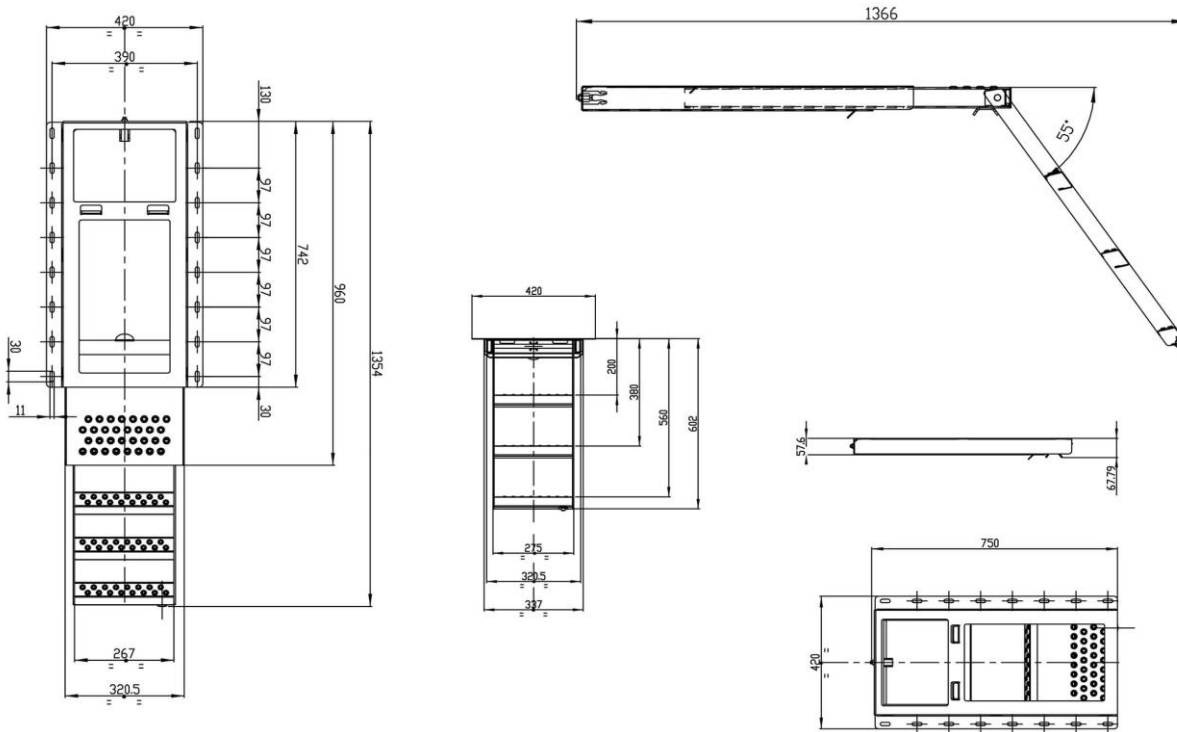




**Ausziehtritt, Ausziehleiter 3-stufig mit Plattform, freihängend, feuerverzinkt.** Breite über Alles 420mm, Tiefe montiert 750mm, Höhe montiert 75mm. Trittbreite 265mm. Belastbar bis 120kg, 15kg  
**Miet-Lift Art.Nr. 55476**

**Fr. 256.--**

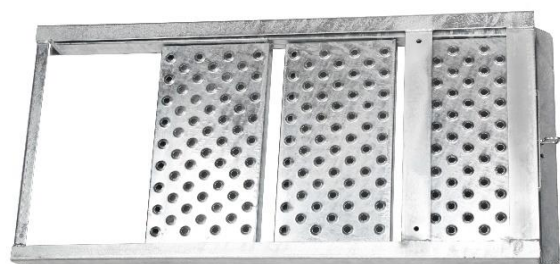


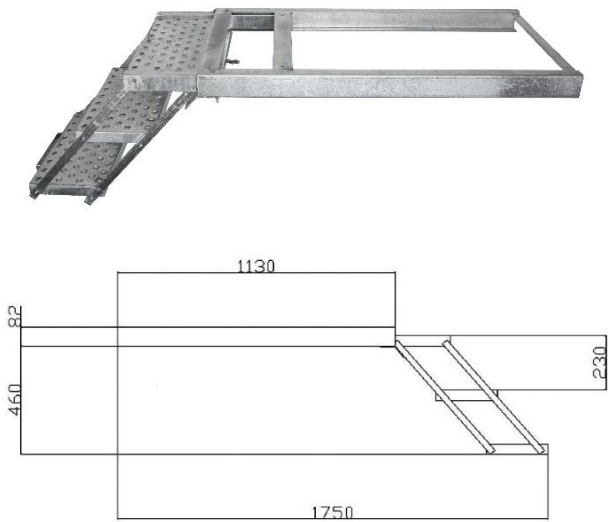


**Ausziehtritt, Ausziehleiter 3-stufig,**  
 freihängend, feuerverzinkt. Breite über Alles 630mm  
 Tiefe montiert 1200mm, Höhe montiert 90mm.  
 Mit Befestigungsrahmen, Trittbreite 540mm.  
 Belastung 200kg. 35kg

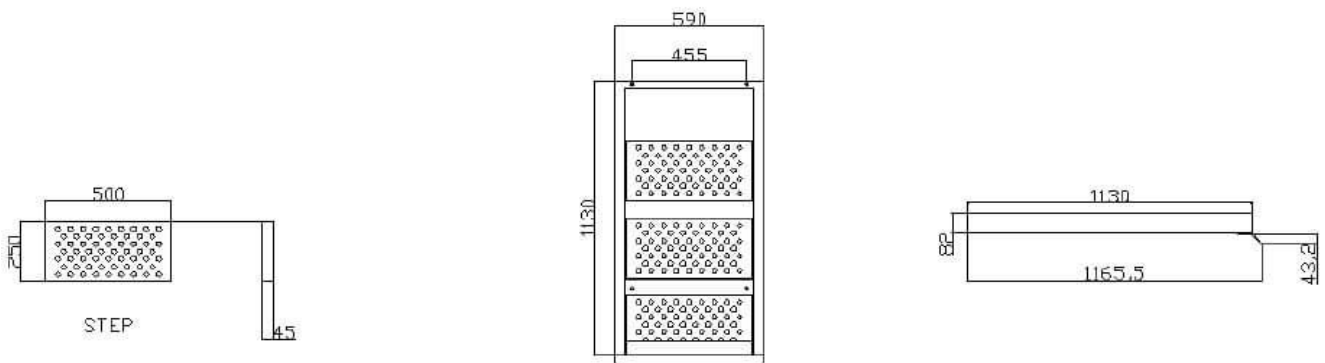
**Fr. 594.--**

**Miet-Lift Art.Nr. 55481**





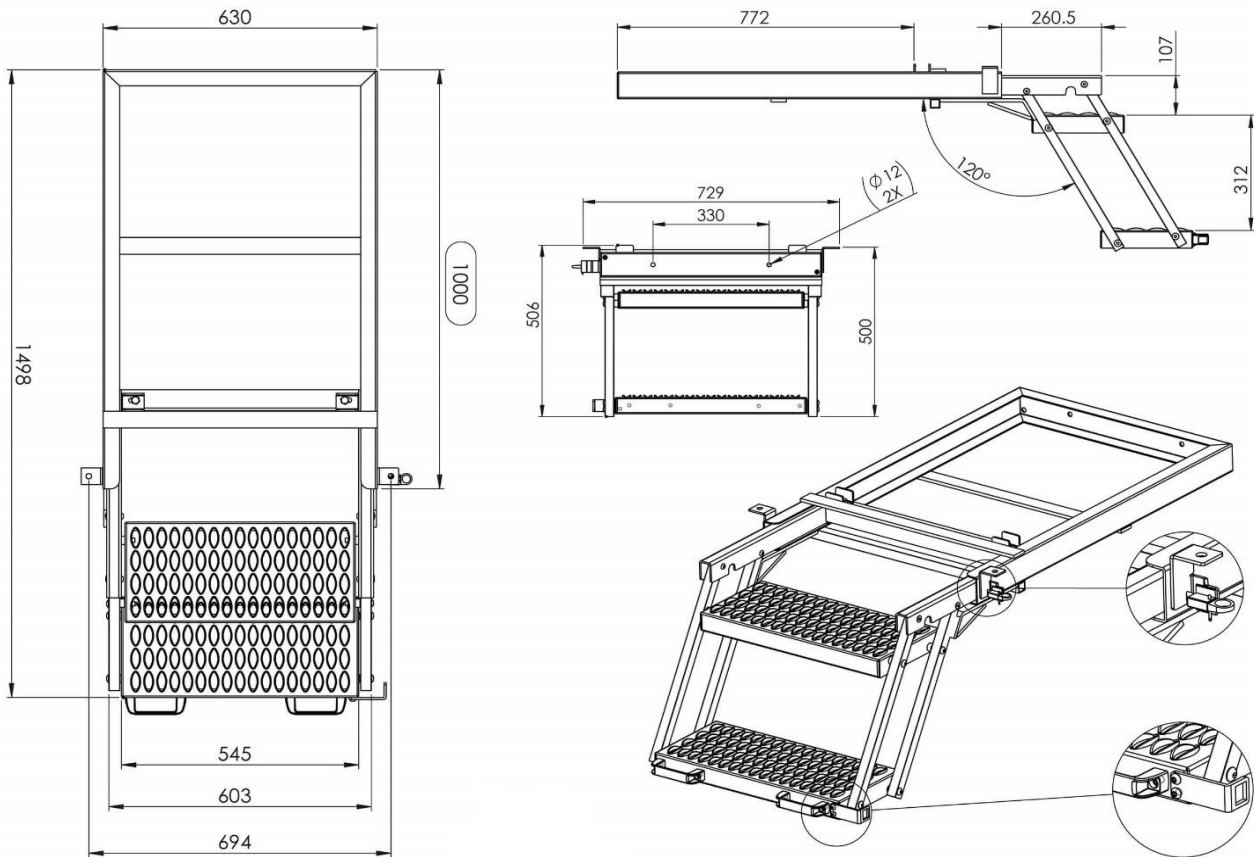
Ausziehtreppe freihängend Nr. 109803



**Ausziehleiter 2-stufig, freihängend,**  
 feuerverzinkt. Breite über Alles 630mm, Tiefe montiert  
 1100mm, Höhe montiert 90mm. Mit  
 Befestigungsrahmen, Trittbreite 540mm. Länge  
 ausgezogen 1540mm. Lieferung: Ohne Zubehör und  
 Befestigungsmaterialien. Belastung 120kg. 23kg  
**Miet-Lift Art.Nr. 55471**

**Fr. 567.--**



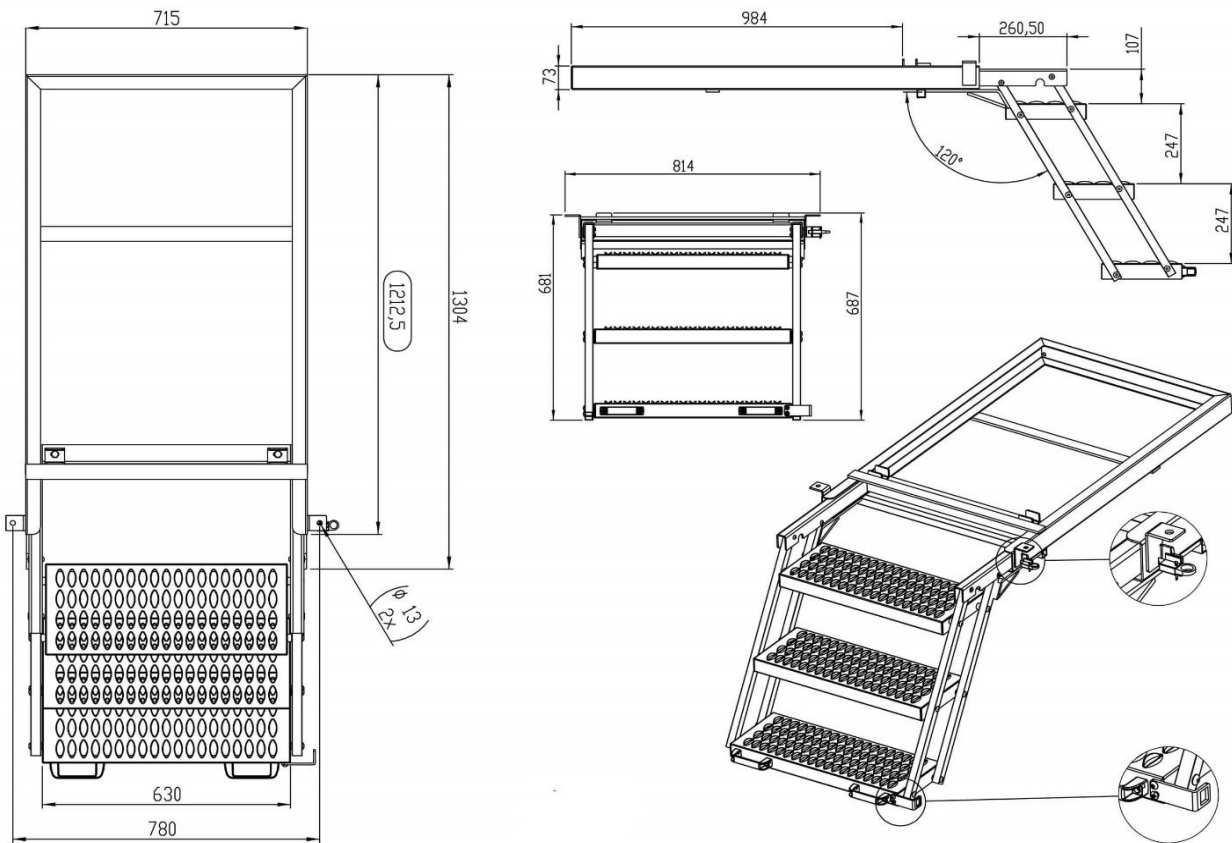


**Ausziehleiter 3-stufig, freihängend,**  
 feuerverzinkt. Breite über Alles 780mm, Tiefe montiert  
 1330mm, Höhe montiert 90mm. Mit Befestigungs-  
 rahmen, Trittbreite 630mm. Länge ausgezogen  
 1540mm. Lieferung: Ohne Zubehör und Befestigungs-  
 materialien. Belastung 120kg. 37kg

**Fr. 648.--**

**Miet-Lift Art.Nr. 55472**



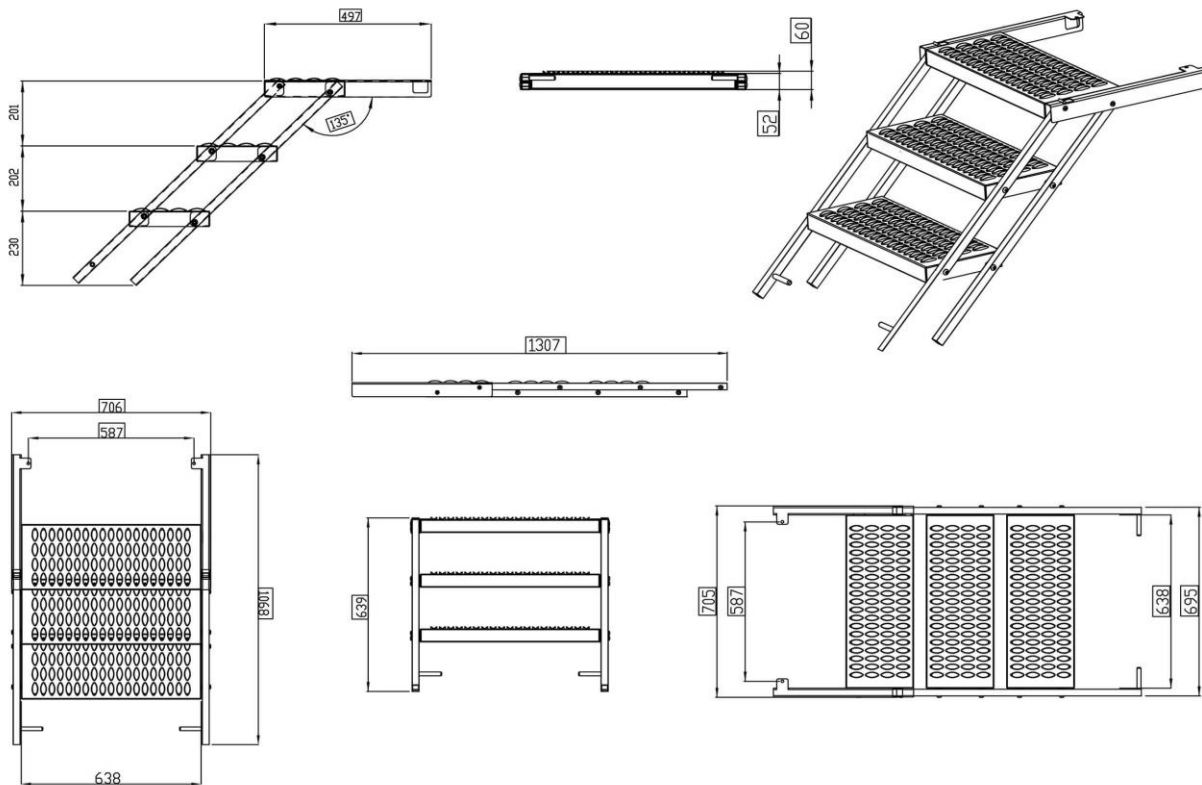


**Ausziehleiter 3-stufig, aufliegend, feuerverzinkt Fr. 774.--**

Breite über Alles 710mm, Tiefe montiert 1330mm, Höhe montiert 70mm. Mit Befestigungsrahmen, Trittbreite 630mm. Länge ausgezogen 1540mm. Lieferung: Ohne Zubehör und Befestigungsmaterialien. Die Leiter muss zum Begehen auf dem Boden aufsitzen. Belastung 200kg. 32kg

**Miet-Lift Art.Nr. 55483**





**Ausziehtritt 30 x 60cm feuerverzinkt für nach-**  
 trágliches anbauen. Totallänge mit eingeschobenem  
 Tritt 1060mm, Breite Montageprofil von links nach  
 rechts 675mm, Lochabstand von links nach rechts  
 ca. 648mm, Länge Montagewinkel 720mm, Totalhöhe  
 80mm. Arretierung mit 2 Federriegel (keine Löcher  
 vorgebohrt). Ohne Befestigungsmaterial. Gewicht 17kg

**Fr. 585.--**

**Miet-Lift Art.Nr. 55487**



**Aufstiegleiter 5-stufig aus rostfreiem**  
 Chromstahl mit verschweissten Tritten.  
 Länge 140cm, Breite 25cm, Höhe 11cm.  
 Ohne Bohrlöcher.

**Fr. 303.--**

**Miet-Lift Art.Nr. 55489**



**Klaptritt 1-stufig für Einbau unter Türen**  
Stahl feuerverzinkt., lose inkl. Standard-  
Befestigungsschrauben. Trittgröße 340 x 160cm  
ohne Befestigungsplatten oder Adapterplatten  
**Miet-Lift Art.Nr. 55488**

**Fr. 183.--**



**Handgriff Gummi**  
Lochabstand 160mm  
Gesamtlänge 190mm  
**Miet-Lift Art.Nr. 55410**

**Fr. 15.--**



**Handgriff Gummi**  
Lochabstand 250mm  
Gesamtlänge 280mm  
**Miet-Lift Art.Nr. 55411**

**Fr. 30.--**



**Handgriff Metall verchromt**  
Lochabstand 145mm, Gesamtlänge 197mm.  
Böckmann Pferdeanhängergriff Nr. 1118308  
**Miet-Lift Art.Nr. 55409**

**Fr. 30.--**



**Kugelgriff schwarz, ELESA Duroplast.**  
Durchmesser 40mm, Innengewinde M12,  
Gewindelänge 25mm. PLX.45-M12  
**Miet-Lift Art.Nr. 55412**

**Fr. 10.--**





**Kugelgriff schwarz, ELESA Duroplast.**  
Durchmesser 45mm, Innengewinde M10,  
Gewindelänge 30mm. PLX.40-M10

Miet-Lift Art.Nr. 55413

Fr. 12.--



3 Kiemen

**Lüftungsblech / Kiemenblech aluminium**  
walzblank 310x80mm zum Anschrauben oder  
annieten. Offene Kiemen (Länge 250mm), keine  
Gitter oder Schieber. **3 Kiemen**

Miet-Lift Art.Nr. 55267

Fr. 25.--



**Lüftungsblech / Kiemenblech aluminium**  
eloxiert. 360 x 115mm zum Anschrauben oder  
annieten. Offene Kiemen (Länge 92mm), keine  
Gitter oder Schieber.

Miet-Lift Art.Nr. 55268

Fr. 25.--



**Lüftungsschieber aus Alublech 310 x 100mm**  
mit Aussenschieber zum schrauben oder nieten.  
Offene Kiemen, kein Gitter oder Innenrahmen  
Nicht wasserdicht

Miet-Lift Art.Nr. 55269

Fr. 48.--



**Montagewinkel / Chassishalter Stahl**  
feuerverzinkt. Länge 90mm, Breite 80mm  
Tiefe 50mm. Lochabstand 10mm-Löcher 47mm  
Ovalloch 12x15mm

Miet-Lift Art.Nr. 55415

Fr. 9.20



**Rammschutzpuffer Gummi, mit**  
Flacheiseneinlage, zum Anschrauben  
41 x 41 x 20mm

Miet-Lift Art.Nr. 55418

Fr. 10.50



**Gummi Auflage**

Länge 125mm, Breite 40mm, Dicke 15mm  
Lochabstand 58mm

Miet-Lift Art.Nr. 55419

Fr. 12.--



**Rammschutzpuffer**

mit Flacheiseneinlage, zum Anschrauben  
L 200 x B 52 x H 80mm

Miet-Lift Art.Nr. 55420

Fr. 29.--



**Rammschutzpuffer**

mit drei Löcher zum anschrauben,  
L 400 x B 52 x H 63mm

Miet-Lift Art.Nr. 55421

Fr. 44.--



**Gummi Metall-Puffer zylindrisch**

Höhe 20mm, Durchmesser 40mm  
Innengewinde M10

Miet-Lift Art.Nr. 55422

Fr. 8.50



**Gummi Metall-Puffer zylindrisch,**

Höhe 17mm, Durchmesser 30mm,  
Schraubengröße M 8x20

Miet-Lift Art.Nr. 55423

Fr. 10.50



**Gummi Metall-Puffer zylindrisch,**

Höhe 20mm, Durchmesser 40mm,  
Schraubengröße M 8x23

Miet-Lift Art.Nr. 55424

Fr. 13.--



**Gummi Metall-Puffer Spitzkegel**

Höhe 25mm, Durchmesser 20mm,  
Schraubengröße M 6x18mm

Miet-Lift Art.Nr. 55425

Fr. 8.--



**Gummi Metall-Puffer, Spitzkegel**

Höhe 37mm, Durchmesser 32mm,  
Innengewinde M 8

Miet-Lift Art.Nr. 55427

Fr. 10.50



**Gummi Metall-Puffer konisch,**

Höhe 15mm, Durchmesser 50/40mm,  
Schraubengröße M 10x28

Miet-Lift Art.Nr. 55428

Fr. 10.50



**Gummipuffer schwarz, Höhe 15mm**

Durchmesser 30mm, Bohrloch 6mm

Miet-Lift Art.Nr. 55432

Fr. 3.50



**Gummipuffer schwarz, Höhe 25mm**

Durchmesser 30mm, Bohrloch 6mm

Miet-Lift Art.Nr. 55433

Fr. 3.50



**Gummipuffer schwarz, Höhe 35mm**

Durchmesser 40mm, Bohrloch 6mm

Miet-Lift Art.Nr. 55434

Fr. 4.50



**Gummipuffer schwarz, Höhe 40mm**

Durchmesser 40mm, Bohrloch 6mm

Miet-Lift Art.Nr. 55437

Fr. 4.50



**Gummipuffer schwarz, Höhe 50mm**  
Durchmesser 40mm, Bohrloch 6mm

Fr. 4.50

Miet-Lift Art.Nr. 55438



**Rungen- od. Seitenwandhalter**  
mit Flügelschraube, Guss verzinkt  
L120mmxB35mm, U-Vertiefung 41x11mm  
Schraubenabstand 91mm

Fr. 12.--

Miet-Lift Art.Nr. 55430



**Rungen- od. Seitenwandhalter**  
ohne Schraube, Guss verzinkt Länge  
100mm, Breite 33mm, U-Vertiefung 32x11mm  
Schraubenabstand 80mm

Fr. 12.--

Miet-Lift Art.Nr. 55431



**Winkelgelenk beweglich, aus Stahl**  
verzinkt mit Innengewinde M6 und  
Gewinde M6x10mm. Gesamtlänge 32mm  
(Innengewindeteil), 30mm (Schraubenteil)

Fr. 12.--

Miet-Lift Art.Nr. 55460



**Winkelgelenk beweglich, aus Stahl**  
verzinkt mit Innengewinde M6 und  
Gewinde M8x13mm, Gesamtlänge 32mm  
(Innengewindeteil), 32mm (Schraubenteil)

Fr. 12.--

Miet-Lift Art.Nr. 55461



**Winkelgelenk beweglich, aus Stahl**  
verzinkt mit Innengewinde M8 und  
Gewinde M8x16mm, Gesamtlänge 40mm  
(Innengewindeteil), 37mm (Schraubenteil)

Fr. 13.--

Miet-Lift Art.Nr. 55462



**Winkelgelenk beweglich, aus Stahl**  
verzinkt mit Innengewinde M8 und  
Gewinde M10x18mm, Gesamtlänge 40mm  
(Innengewindeteil), 40mm (Schraubenteil)

Fr. 16.--

Miet-Lift Art.Nr. 55463



**Anti-Rutschbeschichtung schwarz**  
mit Gummipartikel (Einkomponenten-  
Beschichtung) für Metallflächen wie Laderampen,  
Arbeitsböden, Fahrgestell etc., 1 Liter / Dichte 1 kg  
Theoretische Fläche ca. 6m<sup>2</sup>.

**Fr. 108.--**

**Miet-Lift Art.Nr. 55450**



**Überfahrklappe für Heckrampe 130cm**  
Breite, aus Chromstahlblech. Auffahrblech  
16cm, Befestigungsblech 5cm breit. **Länge 118cm**  
7mm-Löcher für das Verschrauben mit der Klappe.

**Fr. 178.--**

**Miet-Lift Art.Nr. 44392**



**Überfahrklappe für Heckrampe 150cm**  
Breite, aus Chromstahlblech. Auffahrblech  
16cm, Befestigungsblech 5cm breit. **Länge 138cm**  
7mm-Löcher für das Verschrauben mit der Klappe.

**Fr. 206.--**

**Miet-Lift Art.Nr. 44393**



**Überfahrklappe für Heckrampe 185cm**  
Breite, aus Chromstahlblech. Auffahrblech  
16cm, Befestigungsblech 5cm breit. **Länge 173cm**  
7mm-Löcher für das Verschrauben mit der Klappe.

**Fr. 275.--**

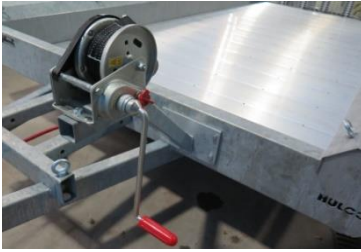
**Miet-Lift Art.Nr. 44394**



**Seilwindenbock verschweisst, feuerverzinkt**  
für Frontmontage. Plattengrösse 250 x 150 x 10mm  
Lochabstände 210 x 95mm. Armlänge ca. 500mm  
Windenauflage ab Mitte Platte ca. 300mm,  
2 Bohrlöcher 11mm für Windenmontage,  
Lochabstand 110mm.

**Fr. 206.--**

**Miet-Lift Art.Nr. 58600**



**U-Bügel verzinkt mit M10 Gewinde.**  
Innenbreite 36mm, Innenlänge 95mm,  
inkl. 2 Muttern, 2 U-Scheiben

Fr. 12.--

Miet-Lift Art. Nr. 50320



**U-Bügel verzinkt mit M10 Gewinde.**  
Innenbreite 42mm, Innenlänge 80mm,  
inkl. 2 Muttern, 2 U-Scheiben

Fr. 12.--

Miet-Lift Art. Nr. 50330



**U-Bügel verzinkt mit M10 Gewinde.**  
Innenbreite 42mm, Innenlänge 100mm,  
inkl. 2 Muttern, 2 U-Scheiben

Fr. 12.--

Miet-Lift Art. Nr. 50331



**U-Bügel verzinkt mit M10 Gewinde.**  
Innenbreite 42mm, Innenlänge 120mm,  
inkl. 2 Muttern, 2 U-Scheiben

Fr. 12.--

Miet-Lift Art. Nr. 50332



**U-Bügel verzinkt mit M10 Gewinde.**  
Innenbreite 42mm, Innenlänge 140mm,  
inkl. 2 Muttern, 2 U-Scheiben

Fr. 12.--

Miet-Lift Art. Nr. 50333



**U-Bügel verzinkt mit M10 Gewinde.**  
Innenbreite 50mm, Innenlänge 60mm,  
inkl. 2 Muttern, 2 U-Scheiben

Fr. 12.--

Miet-Lift Art. Nr. 50335



**U-Bügel verzinkt mit M10 Gewinde.**  
Innenbreite 50mm, Innenlänge 80mm,  
inkl. 2 Muttern, 2 U-Scheiben

Fr. 12.--

Miet-Lift Art. Nr. 50336



**U-Bügel verzinkt mit M10 Gewinde.**  
Innenbreite 50mm, Innenlänge 100mm,  
inkl. 2 Muttern, 2 U-Scheiben

Miet-Lift Art. Nr. 50337

Fr. 14.--



**U-Bügel verzinkt mit M10 Gewinde.**  
Innenbreite 50mm, Innenlänge 130mm,  
inkl. 2 Muttern, 2 U-Scheiben

Miet-Lift Art. Nr. 50339

Fr. 14.--



**U-Bügel verzinkt mit M10 Gewinde.**  
Innenbreite 62mm, Innenlänge 60mm,  
inkl. 2 Muttern, 2 U-Scheiben

Miet-Lift Art. Nr. 50340

Fr. 12.--



**U-Bügel verzinkt mit M10 Gewinde.**  
Innenbreite 62mm, Innenlänge 80mm,  
inkl. 2 Muttern, 2 U-Scheiben

Miet-Lift Art. Nr. 50341

Fr. 12.--



**U-Bügel verzinkt mit M10 Gewinde.**  
Innenbreite 70mm, Innenlänge 100mm,  
inkl. 2 Muttern, 2 U-Scheiben

Miet-Lift Art. Nr. 50347

Fr. 14.--



**U-Bügel verzinkt mit M10 Gewinde.**  
Innenbreite 82mm, Innenlänge 60mm,  
inkl. 2 Muttern, 2 U-Scheiben

Miet-Lift Art. Nr. 50350

Fr. 12.--



**U-Bügel verzinkt mit M10 Gewinde.**  
Innenbreite 102mm, Innenlänge 60mm,  
inkl. 2 Muttern, 2 U-Scheiben

Miet-Lift Art. Nr. 50352

Fr. 13.--



**U-Bügel verzinkt mit M10 Gewinde.**  
Innenbreite 122mm, Innenlänge 60mm,  
inkl. 2 Muttern, 2 U-Scheiben

Miet-Lift Art. Nr. 50354

Fr. 13.--



**U-Bügel verzinkt mit M12 Gewinde.**  
Innenbreite 60mm, Innenlänge 150mm,  
inkl. 2 Muttern, 2 U-Scheiben

Miet-Lift Art. Nr. 50370

Fr. 17.--



**U-Bügel verzinkt mit M12 Gewinde.**  
Innenbreite 50mm, Innenlänge 120mm,  
inkl. 2 Muttern, 2 U-Scheiben

Miet-Lift Art. Nr. 50374

Fr. 16.--



**U-Bügel verzinkt mit M12 Gewinde.**  
Innenbreite 50mm, Innenlänge 150mm,  
Inkl. 2 Muttern, 2 U-Scheiben

Miet-Lift Art. Nr. 50375

Fr. 16.--



**Gasfeder für Hebehilfen ALKO 600N**

Länge 46cm, Hub 20cm  
Gewinde beidseitig M8

Miet-Lift Art.Nr. 55705

Fr. 74.--



**Gasfeder 1500N für Heckklappe von**

Kommunalanhänger Böckmann (Nr. 1005766)  
Länge Mitte Loch / Mitte Loch 750mm,  
Kolbenlänge bis Mitte Loch 420mm,  
Kolbendurchmesser 28mm.  
Nr. 371469, 604039

Miet-Lift Art.Nr. 44760

Fr. 78.--



**Gasfeder 1000N für Heckrampen und**

Verkaufsklappen Böckmann Nr. 1049934.  
Totallänge ohne Gabelkopf 57cm, Totallänge  
mit Gabelkopf 63cm, Stangenlänge 23cm,  
Kolbenlänge 32cm. Lochgrösse Kolbenende  
10mm, Lochgrösse Gabelkopf 10mm.

Miet-Lift Art.Nr. 55720

Fr. 44.--



**Gasfeder 1250N für Heckrampen und**

Verkaufsklappen Böckmann Nr. 1049935.  
Totallänge ohne Gabelkopf 57cm, Totallänge  
mit Gabelkopf 63cm, Stangenlänge 23cm,  
Kolbenlänge 32cm. Lochgrösse Kolbenende  
10mm, Lochgrösse Gabelkopf 10mm.

Miet-Lift Art.Nr. 55721

Fr. 44.--





#### **Gasfeder 1500N für Heckrampen und**

Verkaufsklappen Böckmann Nr. 1049936.  
Totallänge ohne Gabelkopf 57cm, Totallänge mit Gabelkopf 63cm, Stangenlänge 23cm, Kolbenlänge 32cm. Lochgrösse Kolbenende 10mm, Lochgrösse Gabelkopf 10mm.

Miet-Lift Art.Nr. 55722

Fr. 44.--



#### **Gasfeder 1750N für Heckrampen und**

Verkaufsklappen Böckmann Nr. 1049937.  
Totallänge ohne Gabelkopf 57cm, Totallänge mit Gabelkopf 63cm, Stangenlänge 23cm, Kolbenlänge 32cm. Lochgrösse Kolbenende 10mm, Lochgrösse Gabelkopf 10mm.

Miet-Lift Art.Nr. 55723

Fr. 44.--



#### **Gasfeder 2000N für Heckrampen und**

Verkaufsklappen Böckmann Nr. 1049938.  
Totallänge ohne Gabelkopf 57cm, Totallänge mit Gabelkopf 63cm, Stangenlänge 23cm, Kolbenlänge 32cm. Lochgrösse Kolbenende 10mm, Lochgrösse Gabelkopf 10mm.

Miet-Lift Art.Nr. 55724

Fr. 44.--



#### **Gasfeder 2250N für Heckrampen und**

Verkaufsklappen Böckmann Nr. 1049939.  
Totallänge ohne Gabelkopf 57cm, Totallänge mit Gabelkopf 63cm, Stangenlänge 23cm, Kolbenlänge 32cm. Lochgrösse Kolbenende 10mm, Lochgrösse Gabelkopf 10mm.

Miet-Lift Art.Nr. 55725

Fr. 44.--



#### **Gasfeder 2500N für Heckrampen und**

Verkaufsklappen Böckmann Nr. 1049940.  
Totallänge ohne Gabelkopf 57cm, Totallänge mit Gabelkopf 63cm, Stangenlänge 23cm, Kolbenlänge 32cm. Lochgrösse Kolbenende 10mm, Lochgrösse Gabelkopf 10mm.

Miet-Lift Art.Nr. 55726

Fr. 44.--



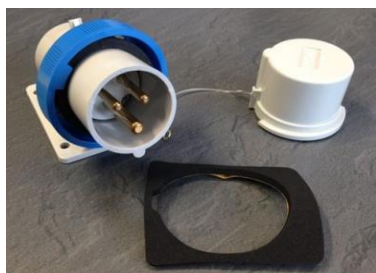
#### **Dämpfer (ALKO) für Kippbrücke von Pongratz**

L-AT 400 T-K, links oder rechts.

Miet-Lift Art. Nr. 53410

Miet-Lift Art.Nr. 42219

Fr. 102.--



**Steckdose zu Kühlung von WM-Meyer**  
Kühlanhänger, CEE 230 Volt inkl.  
Schraubdeckel

Miet-Lift Art.Nr. 47274

Fr. 63.--



**Kunststoffstopfen schwarz mit Abreib-**  
schutz für Rundrohre. Für Aussendurch-  
messer 25mm, Wandstärke 1,5-2mm.  
Beutel à 10 Stück.

Miet-Lift Art.Nr. 55801

Fr. 15.--



**Kunststoffkappen schwarz für Rund-**  
rohre. Für Aussendurchmesser 30mm.  
Beutel à 10 Stück

Miet-Lift Art.Nr. 55803

Fr. 10.50



**Kunststoffstopfen schwarz für Rund-**  
rohre. Für Aussendurchmesser 25mm,  
Wandstärke 1-3mm. Beutel à 10 Stück.

Miet-Lift Art.Nr. 55805

Fr. 9.50



**Kunststoffstopfen schwarz für Rund-**  
rohre. Für Aussendurchmesser 25mm,  
Wandstärke 3-5mm. Beutel à 10 Stück.

Miet-Lift Art.Nr. 55806

Fr. 9.50



**Kunststoffstopfen schwarz für Rund-**  
rohre. Für Aussendurchmesser 30mm,  
Wandstärke 0.8-2,5mm. Beutel à 10 Stück.

Miet-Lift Art.Nr. 55808

Fr. 9.50



**Kunststoffstopfen schwarz für Rund-**  
rohre. Für Aussendurchmesser 30mm,  
Wandstärke 1-2mm. Beutel à 10 Stück.

Miet-Lift Art.Nr. 55809

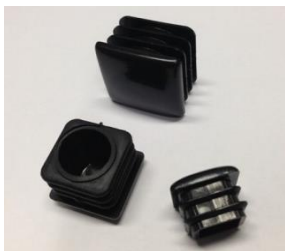
Fr. 9.50



**Kunststoffstopfen schwarz für Viereck-**  
rohre. Für Aussenmass 20x20mm,  
Wandstärke 1,5-2mm. Beutel à 10 Stück.

Miet-Lift Art.Nr. 55814

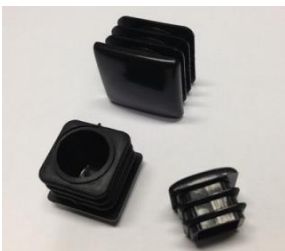
Fr. 14.--



**Kunststoffstopfen schwarz für Viereck-**  
rohre. Für Aussenmass 25x25mm,  
Wandstärke 1,5-2mm. Beutel à 10 Stück.

Miet-Lift Art.Nr. 55815

Fr. 13.--



**Kunststoffstopfen schwarz für Viereck-**  
rohre. Für Aussenmass 30x30mm,  
Wandstärke 1,5-2mm. Beutel à 10 Stück.

Miet-Lift Art.Nr. 55816

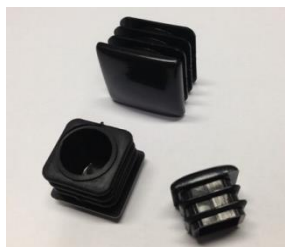
Fr. 15.--



**Kunststoffstopfen schwarz für Viereck-**  
rohre. Für Aussenmass 40x40mm,  
Wandstärke 1,5-2mm. Beutel à 10 Stück.

Miet-Lift Art.Nr. 55817

Fr. 15.--



**Kunststoffstopfen schwarz für Viereck-**  
rohre. Für Aussenmass 35x35mm,  
Wandstärke 1,5-2mm. Beutel à 10 Stück.

Miet-Lift Art.Nr. 55818

Fr. 15.--



**Kunststoffstopfen schwarz für Rechteck-**  
rohre. Für Aussenmass 45x25mm,  
Wandstärke 0,8-2,5mm. Beutel à 10 Stück.

Fr. 14.--

Miet-Lift Art.Nr. 55820



**Schraubenkappen grau M6**  
Kunststoff, Innenmass 10mm  
Beutel à 10 Stück.

Fr. 10.50

Miet-Lift Art.Nr. 55830



**Schraubenkappen grau M8**  
Kunststoff, Innenmass 13mm  
Beutel à 10 Stück.

Fr. 10.50

Miet-Lift Art.Nr. 55831

4



**Geschwindigkeitsschild "30", rot/weiss,**  
PVC-Folie selbstklebend, Durchmesser 20cm

Fr. 12.--

Miet-Lift Art.Nr. 55850



**Geschwindigkeitsschild "40", rot/weiss,**  
PVC-Folie selbstklebend, Durchmesser 20cm

Fr. 12.--

Miet-Lift Art.Nr. 55852



**Geschwindigkeitsschild "80", rot/weiss,**  
PVC-Folie selbstklebend, Durchmesser 20cm

Fr. 12.--

Miet-Lift Art.Nr. 55851



**Geschwindigkeitsschild "80"**

schwarz/weiss

PVC-Folie selbstklebend, Durchmesser 20cm

Miet-Lift Art.Nr. 55853

Fr. 12.--



**Geschwindigkeitsschild "100"**

schwarz/weiss

Hart-PVC, Durchmesser 20cm

Miet-Lift Art.Nr. 55854

Fr. 12.--



**Tafel rund für Geschwindigkeitskleber 200mm**

Aluminium

Miet-Lift Art.Nr. 55855

Fr. 12.--



**Warnsignal / Lastensignal für Überlängen**

mit Nylonschnur und Karabinerhaken.

Durchmesser 38cm, Länge 38cm

Reflektierende Streifen

Miet-Lift Art.Nr. 55870

Fr. 78.--

## Dometic Ausstell-Fenster, isoliert



### **Ausstellfenster Dometic S4 Typ 500 x 450**

Nr. 9104115546, für Wandstärken von 26 - 41mm.

Doppelt verglaste Acrylfensterscheiben,  
Poliurethan-Rahmen, verstellbare Verdunkelungs-  
blende- und Fliegengitterrollo.

Ausgestellte Scheibe arretiert mit Dämpfer,  
2 Drehverschlüsse für Glasscheibe.

Aussenmasse Rahmen: Breite x Höhe: 544 x 480mm

Ausschnittmasse: Breite x Höhe: 500 x 448mm

Öffnungsbreite Rahmen innen: B x H: 404 x 304mm

Miet-Lift Art.Nr. 55953

**Fr. 503.--**

ohne Montagekosten



### **Ausstellfenster Dometic S4 Typ 600 x 600**

Nr. 9104115553, für Wandstärken von 26 - 41mm.

Doppelt verglaste Acrylfensterscheiben,  
Poliurethan-Rahmen, verstellbare Verdunkelungs-  
blende- und Fliegengitterrollo.

Ausgestellte Scheibe arretiert mit Dämpfer,  
2 Drehverschlüsse für Glasscheibe.

Aussenmasse Rahmen: Breite x Höhe: 644 x 631mm

Ausschnittmasse: Breite x Höhe: 590 x 590mm

Öffnungsbreite Rahmen innen: B x H: 504 x 454mm

Miet-Lift Art.Nr. 55958

**Fr. 635.--**

ohne Montagekosten



### **Ausstellfenster Dometic S4 Typ 700 x 550**

Nr. 9104115560, für Wandstärken von 26 - 41mm.

Doppelt verglaste Acrylfensterscheiben,  
Poliurethan-Rahmen, verstellbare Verdunkelungs-  
blende- und Fliegengitterrollo.

Ausgestellte Scheibe arretiert mit Dämpfer,  
2 Drehverschlüsse für Glasscheibe.

Aussenmasse Rahmen: Breite x Höhe: 745 x 581mm

Ausschnittmasse: Breite x Höhe: 700 x 549mm

Öffnungsbreite Rahmen innen: B x H: 604 x 404mm

Miet-Lift Art.Nr. 55959

**Fr. 658.--**

ohne Montagekosten



**geöffnetes Fenster hält mit Hebedämpfer**



**Innenseite Rollo geschlossen**





**Rohrbahn-Haken, Haken zu Fleischrohrbahn**

**Fr. 39.--**

"Eurohaken" nach DIN 5047, für 60mm Rohrbahnen

Haken Edelstahl rostfrei 16mm, Flachstahl 12 x 35mm

Totallänge 340mm. 1,5 kg/Stk.

**Miet-Lift Art.-Nr. 47291**