

## Baggeranhänger Böckmann



**MH-AL 4320/35, Bordwände 35cm, Stahllochrampe, Brücke mittels Handhydraulikpumpe kippbar**



**MH-AL 4320/35, Bordwände 20cm, Brücke mittels Handhydraulikpumpe kippbar**



**Bordwände 20cm, Laubgitter + 60cm**



**Handseilwinde 900kg mit Umlenkrolle**



**BT-ST 3518/35 AS, Stahlgitter zwischen Rampen, Ersatzrad mit Halter**



**BT-ST 3518/35 AS, Stahlauffahrampen seitlich verstellbar, Staubox seitlich montiert**

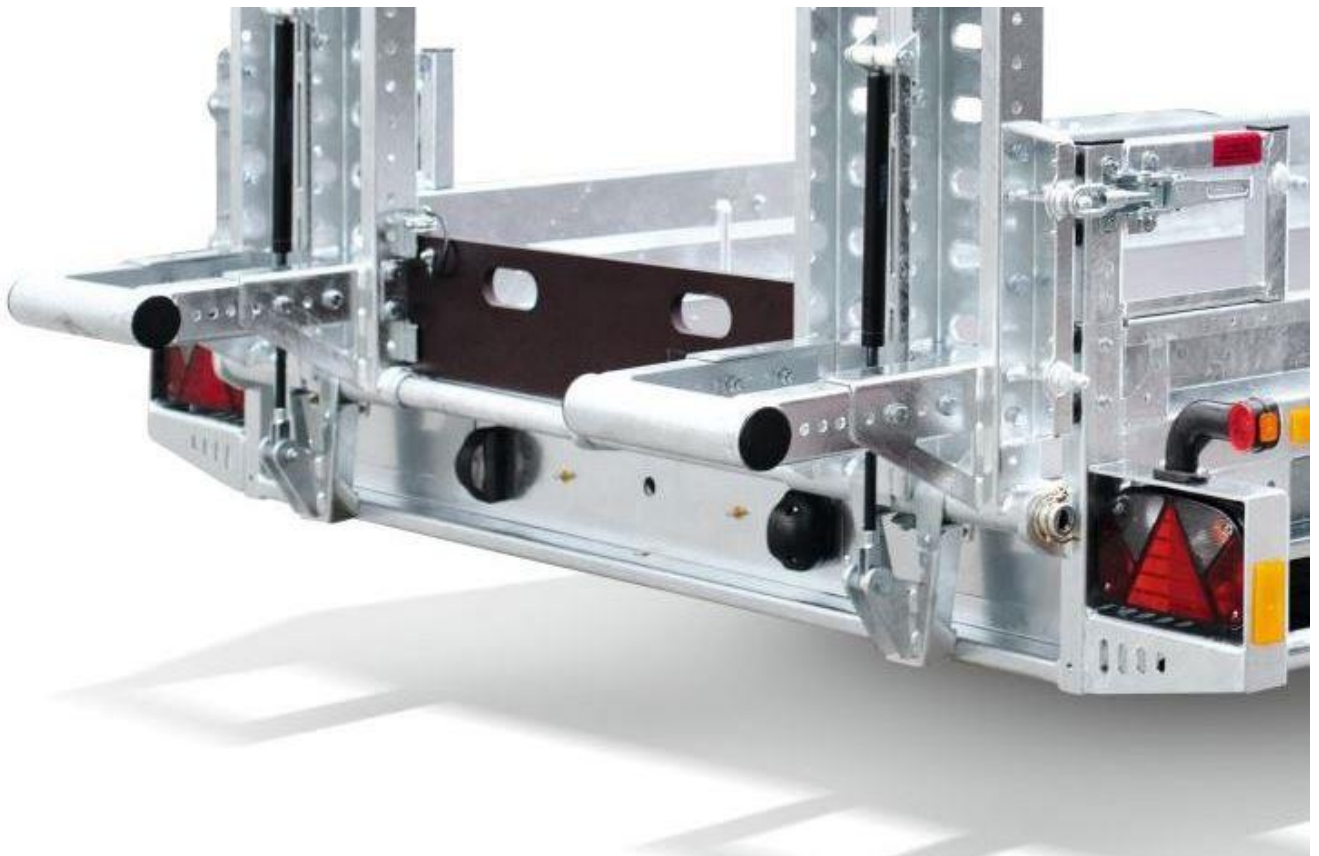




**Schaufelablage Profi**



**Schaufelablage Profi-Podeset mit Box**



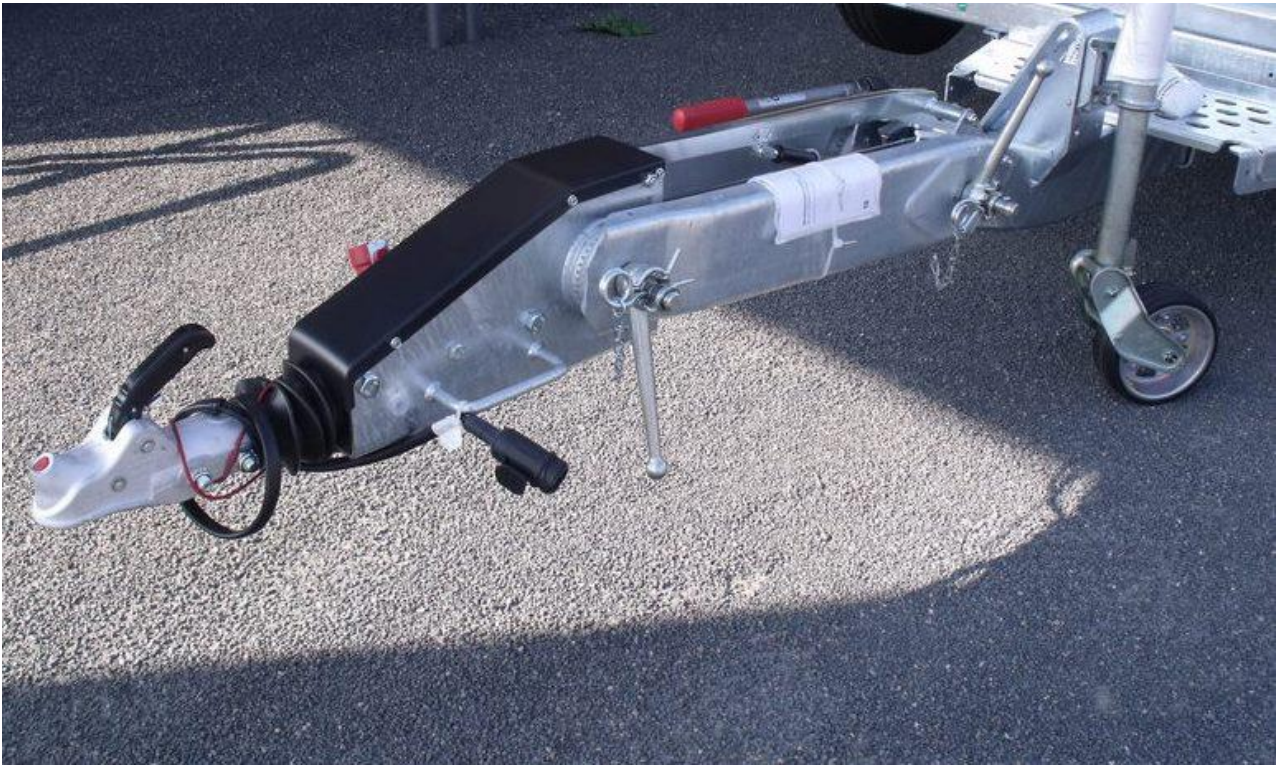
**Abstützungen in Höhe vertellbar, Hebehilfen für Rampen, Steckbrett zwischen Rampen**



**TL-ST 3015/35 AU, Stahlrampen unten einschiebbar, verstärkte Schiebestützen**







**Deichsel höhenverstellbar**