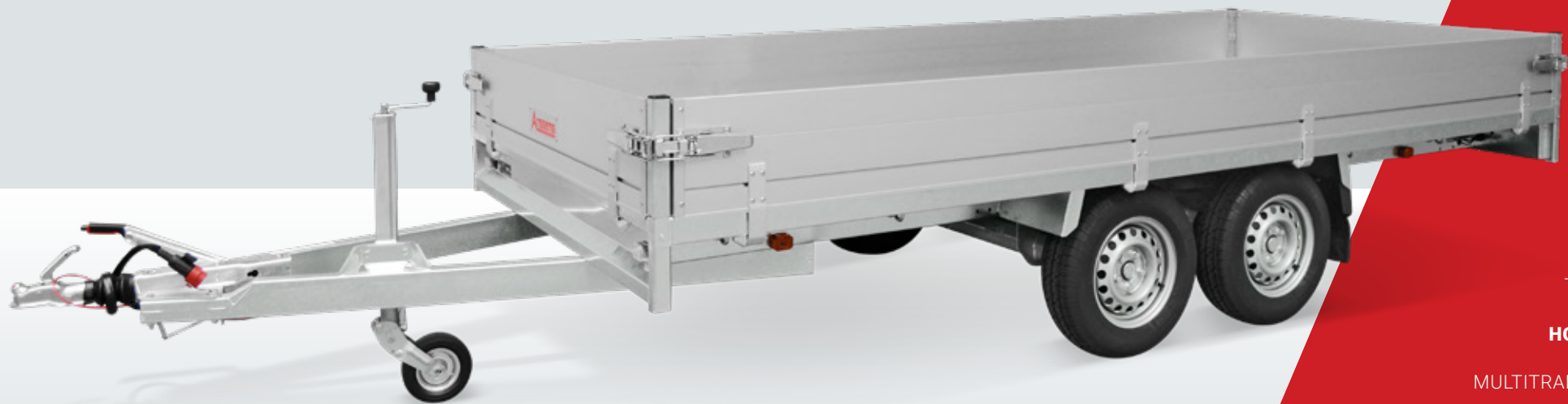




PSX

ARBEITSGERÄT FÜR DEN MACHER



Ansems HOCHLADER PSX

TIEFLADER 

HOCHLADER 

MULTITRANSPORTER 

FAHRZEUGTRANSPORTER 

KIPPER 

DECKELANHÄNGER 

KOFFERANHÄNGER 

PFERDEANHÄNGER 

BAUWAGEN 

PSX-Hochlader, an alles gedacht

Anssems hat die PSX-Serie speziell für den professionellen Anwender entwickelt. Die PSX-Hochlader zeichnen sich durch eine sehr umfangreiche Serienausstattung aus. Die Seiten- und Rückwände lassen sich vollständig unter den Ladeboden klappen, was beim Be- und Entladen mit einem Gabelstapler sehr praktisch ist. Mit einer Auswahl von 9 Versionen und einem zulässigen Gewicht von 1350 bis 3000 kg ist der PSX für jeden Nutzer geeignet.

**DER ANSSEMS PSX IST
EINFACH ZU BELADEN
UND ZU ENTLADEN**



Robust und langlebig

Ein starkes Chassis ist die Basis des PSX. Die Rohrprofile in diesem Fahrgestell sorgen für eine optimale Ladebodenunterstützung. Die langlebige Zinkschicht, Beleuchtung, Stützrad, Achsen, Kupplung und Auflaufbremse sind aus 1A-Qualitätsmaterial. Sie können problemlos eine flache Ladefläche erzeugen, da die Aluminium Bordwände rundum entfernt werden können. Auch die Eckungen können mit wenigen Handgriffen demontiert werden.



Optimale
Ladeflächenunterstützung



Zuverlässiges
Bremsystem



Auffällige Beleuchtung
vorne, hinten und an
den Seiten



8 Bindehaken an der
Innenseite der Ladefläche



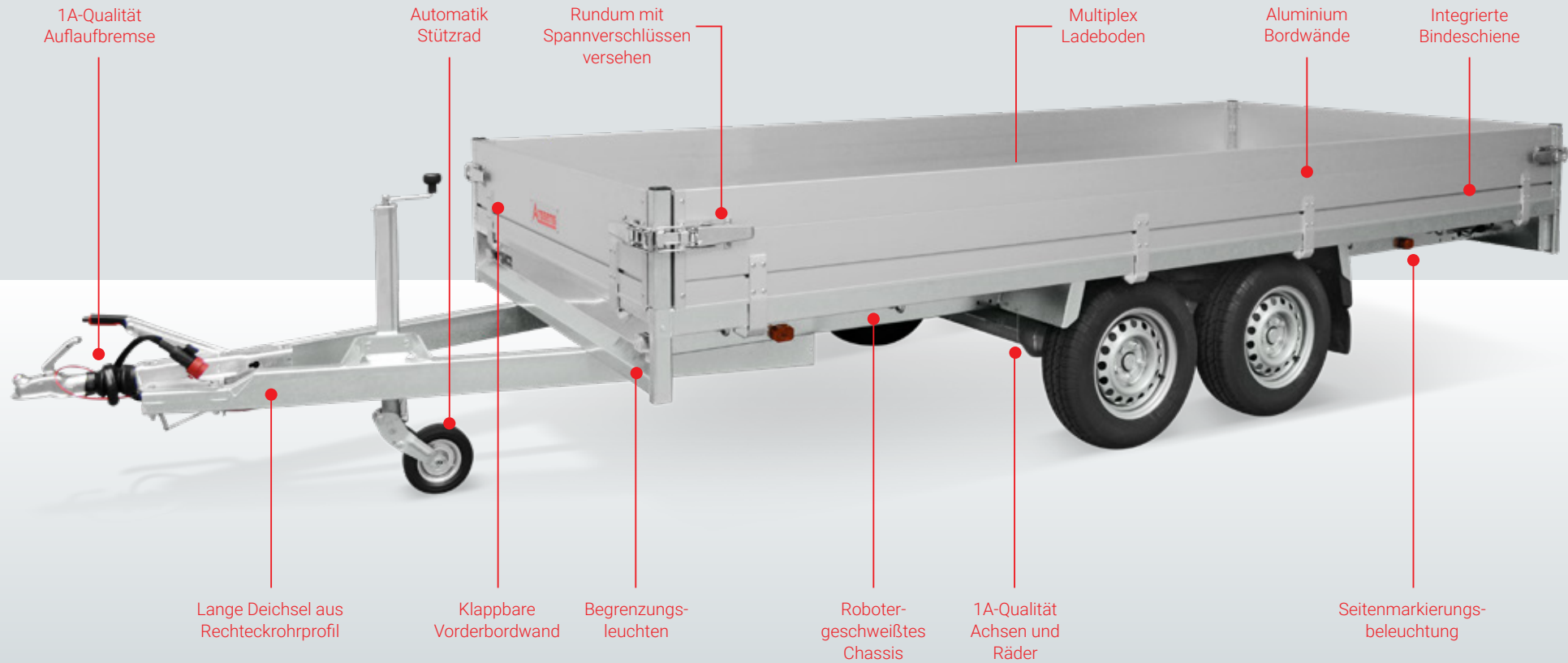
Rückbordwand-Stützen



Bindschiene für
verstellbare Netzhaken
oder Ösen



Bordwände klappen bis unter
die Ladefläche.
Beschädigungsfreies
Be- und Entladen



1A-Qualität
Auflaufbremse

Automatik
Stützrad

Rundum mit
Spannverschlüssen
versehen

Multiplex
Ladeboden

Aluminium
Bordwände

Integrierte
Bindschiene

Lange Deichsel aus
Rechteckrohrprofil

Klappbare
Vorderbordwand

Begrenzungs-
leuchten

Roboter-
geschweißtes
Chassis

1A-Qualität
Achsen und
Räder

Seitenmarkierungs-
beleuchtung

Erstell den PSX nach deinen Wünschen

Das PSX-Zubehör bietet unzählige Möglichkeiten, den Hochlader perfekt auf Ihre individuellen Wünsche und Bedürfnisse abzustimmen. Aufsatzbordwände oder Gitteraufsätze für mehr Volumen, eine Plane für den trockenen Transport oder das starke Vordergitter, um die Ladung noch einfacher zu sichern. Dank der integrierten Bindschiene können Sie die gewünschte Anzahl an Ösen oder Netzhaken einfach platzieren.

MEIN ANSSEMS PSX IST EINE MASSANFERTIGUNG



Mit den Gitteraufsätzen schaffen sie zusätzliches Ladevolumen. Diese 70 cm hohen Aufsätze werden auf die 30 cm hohen Standardbordwände gesteckt.



Zusätzliche Lademöglichkeiten durch Montage der Aufsatzbordwände mit einer Höhe von 35 cm.



Zubehör;
langlebige Flachplane



Zubehör;
Stoßdämpfer



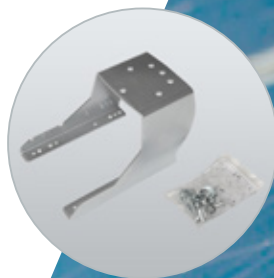
Zubehör; Netzhaken
für die Bindschiene



Zubehör;
Abstellstützen



Zubehör; Aluminium
Auffahrampen



Zubehör;
Reserveradhalterung



Zubehör;
Reserverad



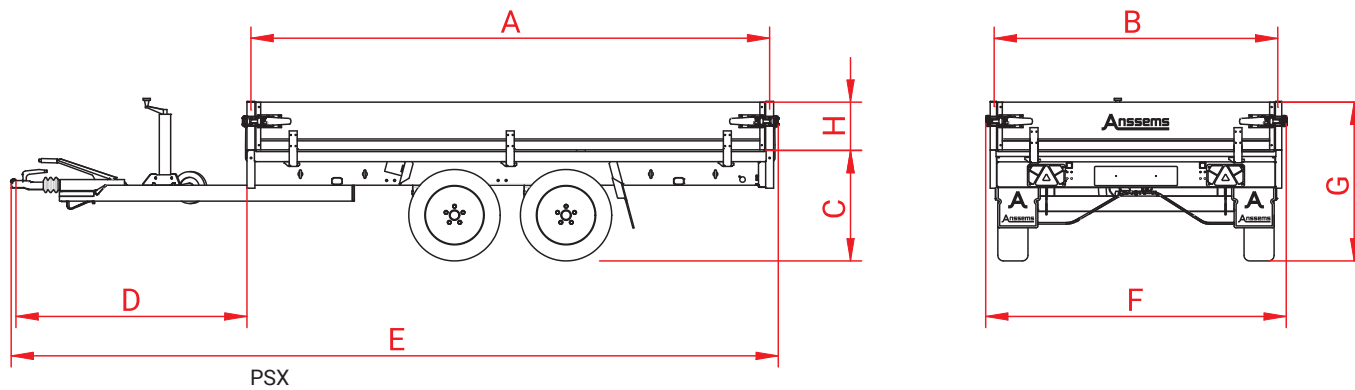
Entscheiden Sie sich für ein Vordergitter für Ihren PSX für zusätzliche Befestigungsmöglichkeiten.

Der Hochplanenstahlrahmen bildet in Kombination mit den Aluminiumplanken und der langlebigen Hochplane eine perfekte Abdeckung.

Anssems hilft

Fragen Sie Ihren Anssems-Händler nach allen Optionen oder stellen Sie Ihre Frage auf www.anssems.eu. Unser Kundendienst steht für Sie bereit.

Anssems



Einsatzmöglichkeiten

Benutzerfreundlichkeit und Einsatzmöglichkeiten der PSX-Serie ist sehr groß. Das Be- und Entladen ist dank des intelligenten Designs kein Problem. Eine gute Wahl für einen anspruchsvollen Verbraucher.

MEIN ANSSEMS PSX 3000 IST ROBUST UND PFLEGELEICHT



Anssems

Unsere Qualität hat viele Anhänger

Die Anssems-Gruppe bietet Ihnen mit den Marken Anssems und Hulco ein komplettes Angebot für Ihre Transportlösungen. Anssems Anhänger zeichnen sich bereits seit 1977 durch ihre Zuverlässigkeit und Langlebigkeit aus.

Die großzügige Serienausstattung sorgt für einen optimalen Benutzerkomfort. Die hohe Qualität wird mit Hilfe der eigenen Entwicklung, Innovation und automatisierter Produktion gewährleistet. Anssems ist aus diesem Grund führend auf dem europäischen Markt.

Besuchen Sie: www.anssems.eu

Ihr Anssems-Händler



A Tieflader **BSX**



A Tieflader **GT-O / GT-R**



A Kipper **KSX**



A Kipper **KLT**



A Hochlader **PSX**



A Hochlader **ASX**



H Hochlader **MEDAX**



A Hochlader **PLT**



A Fahrzeugtransporter **AMT**



A Fahrzeugtransporter **AMT-ECO**



H Maschinentransporter **TERRAX-Basic / TERRAX**



A Bauwagen **PTS**



A Multitransporter **MSX**



A Deckelanhängen **GT-HT/VT1**



A Koffernanhänger **GT-VT2/VT3/VT4**



A Pferdeanhänger **PTH**



AB2001DE-PSX



Die Anssems-Gruppe

Anssems Anhänger GmbH
Londoner Straße 15
D-48455 Bad Bentheim-Gildehaus

Anssems Aanhangwagens B.V.
Ericssonstraat 50
NL-5121 ML Rijen

Anssems Remorques Sarl
Rue Pierre Brosolette
FR-58600 Garchizy

Hulco Trailers GmbH
Wiener Straße 34
D-48455 Bad Bentheim-Gildehaus