

 **Viehanhänger**

 **Bétaillères**

 **Livestock trailers**



**Hochqualifizierte Mitarbeiter und verlässlicher Service.  
Riesige Auswahl und hohe Fertigungstiefe.  
Qualität und Auswahl. Seit 1965.**

Wir bei wm meyer® stehen seit 1965 für exzellente Qualität Made in Germany. In unseren modernen Werksanlagen im nordbayerischen Werneck entwickeln und produzieren hochqualifizierte Mitarbeiter funktionale Transportlösungen auf dem neuesten technischen Stand für den individuellen Bedarf. Unser umfangreiches Programm, die Qualität unserer Produkte sowie unser Service haben uns zu einem der führenden europäischen Anbieter von PKW-Anhängern, Verkaufsfahrzeugen, LKW-Kofferaufbauten und Sandwichpolyesterplatten gemacht.

Viehanhänger von wm meyer® – das sind erprobte Spezialfahrzeuge für den Transport von Klein- und Großvieh. Wir bieten Ihnen eine große Modellauswahl: Ein- und Zweiachser, sechs Gewichtsklassen (1.300 kg, 1.500 kg, 2.000 kg, 2.700 kg, 3.000 kg, 3.500 kg) sowie Innenabmessungen von 2,50 m auf 1,29 m bis 4,00 m auf 1,79 m. Der Anhängeraufbau besteht wahlweise aus massivem Mehrschichtholz oder aus Aluminium. Beim Boden können Sie sich ebenfalls zwischen Holz und unverwüstlichen Aluprofilen entscheiden. Um Ihre Tiere gegen Sonne und Regen zu schützen, haben Sie die Wahl zwischen einer Flachplane, die direkt auf den Wänden aufsitzt, einer Hochplane mit Aluminiumspiegel (Höhe: 35 cm) sowie einem Isodachaufbau mit Lüftungsschlitzen oder Lüftungsschiebern.

Selbstverständlich bieten wir ein umfangreiches Angebot an Zubehör: vom Aluminiumtrenngitter innen bis zum Treibgitter links und rechts an der Heckrampe, von der praktischen Multifunktionsheckklappe (Kombination Rampe und Tür) bis hin zum ca. 8 mm starken Gummibelag auf dem Anhängerboden.

**Employés hautement qualifiés et service fiable.  
Choix incroyable et degré d'intégration important.  
Qualité et choix. Depuis 1965.**

Depuis 1965, wm meyer® est reconnu pour son excellente qualité Made in Germany. Dans notre usine moderne située en Bavière notre personnel hautement qualifié développe et produit des solutions individuelles et innovatrices pour tous les besoins de transport et chaque exigence. Notre gamme très grande, la qualité de nos produits et le service que nous garantissons nous ont fait un des fabricants les plus importants de remorques, véhicules de vente, carrosseries pour camions et panneaux polyester sandwich en Europe.

Les bétailières de wm meyer® sont des véhicules spéciaux éprouvés. Elles sont conçues pour le transport du bétail, peu importe s'il est gros ou menu. Nous vous proposons une large gamme de modèles à 1 et 2 essieux. PTAC : 1.300 kg, 1.500 kg, 2.000 kg, 2.700 kg, 3.000 kg ou 3.500 kg. Longueur et largeur intérieure maximales : 4,00 m et 1,79 m. Les panneaux consistent soit en bois, soit en alu. En ce qui concerne le plancher, vous avez aussi le choix entre une version en bois et une en profilés en alu indestructibles. Afin de protéger vos animaux contre le soleil et la pluie, vous pouvez également choisir parmi des solutions diverses : une bâche plate qu'on monte directement sur les côtés, une bâche avec ossature en alu (hauteur : 35 cm), un toit iso équipé de coulisseaux d'aération et un toit iso équipé de clapets d'aération.

Bien sûr, notre gamme d'options est aussi très large : elle va de la séparation intérieure en alu aux barrières d'encadrement sur chaque côté de la rampe arrière ou de la combinaison pratique « pont et porte » à la protection du plancher en caoutchouc (épaisseur : 8 mm environ).

**Highly qualified staff and reliable service.  
Vast product range and amazing in-house production depth.  
Quality and choice. Since 1965.**

Since 1965, we at wm meyer® have earned a reputation for the excellent quality of our products Made in Germany. In our modern plant in Werneck in northern Bavaria our highly qualified employees develop and produce tailor-made solutions for all transport and vending needs, which reflect the latest technical developments. Our wide range of products, the quality we stand for and the service we provide have made us one of the leading European manufacturers of trailers, vending vehicles, lorry boxes and sandwich polyester panels.

wm meyer® livestock trailers have been designed for transporting practically all creatures great and small, and, which is even more important, they have stood the test of time. We offer you a huge variety of models (1 or 2 axles) up to a maximum gross weight of 3,500 kg, an internal length of 4.00 m and an internal width of 1.79 m. The trailers come with massive wooden or aluminium side panels. As far as the platform is concerned, you have the same choice: wood or aluminium. In order to protect your animals against sun and rain, you can choose between a low canvas top that is mounted directly on top of the side panels, a canvas top with aluminium support (height: 35 cm), an iso roof equipped with ventilation slides and an iso roof equipped with ventilation hatches.

Of course, we also offer a lot of optional extras which range from an internal aluminium cross division, ramp gates attached to both sides of the ramp and a practical combination of rear ramp and door to a rubber floor covering, approximately 8 mm thick.

Willkommen • Bienvenue • Welcome	2
Unsere Viehanhänger • Nos bagagères • Our livestock trailers	4
Schnellübersicht • Aperçu rapide • Quickcheck	6
Zubehör • Options • Optional extras	7
V – Einachser • 1 essieu • 1 axle	8
V – Zweiachser • 2 essieux • 2 axles	10



Schön, daß Sie sich für Produkte aus unserem Hause interessieren. Wir hoffen, diese Broschüre bietet Ihnen alle Informationen, die Sie suchen. Sollten trotzdem noch Fragen offen sein, nehmen Sie doch einfach Kontakt mit uns oder einem unserer Händler auf. Und nun wünschen wir Ihnen viel Freude bei der Lektüre!  
Ihre wm meyer® Fahrzeugbau AG

Nous nous réjouissons de l'intérêt que vous portez à nos produits. Nous espérons que cette brochure vous fournira toutes les informations que vous cherchez. Pourtant, si vous avez encore des questions, n'hésitez pas à prendre contact avec nous ou avec un de nos revendeurs. Maintenant nous vous souhaitons une lecture agréable.  
wm meyer® Fahrzeugbau AG

We really appreciate your interest in our products. We hope that this brochure will provide you with all the information you are looking for. However, if you have any questions, feel free to contact either us or one of our dealers. And now we wish you an enjoyable read!  
wm meyer® Fahrzeugbau AG





V 3535/179

Wir haben  
für jeden  
den  
passenden  
**Anhänger!**



### Große Produktauswahl

- ✓ Ein- und Zweiachser
- ✓ Für Klein- und Großvieh
- ✓ Zulässiges Gesamtgewicht je nach Modell von 1.300 kg bis 3.500 kg
- ✓ Vielfältige Abmessungen

### Vielfältige Individualisierungsmöglichkeiten

- ✓ Z. B. Aufbau: Boden / Wände aus Holz, Boden aus Alu und Wände aus Holz, Boden / Wände aus Alu
- ✓ Z. B. Dach: ohne Dach, Flachplane, Hochplane mit Aluminiumspriegel, Isodachaufbau mit Lüftungsschlitzen, Isodachaufbau mit Lüftungsschiebern

### Hochwertige Materialien

- ✓ Heckrahmen, Rampenscharnier, Rampenträger, Schrauben und Muttern aus Edelstahl (V2A)
- ✓ Aluprofile, rostfrei und langlebig

### wm-meyer®-Viehanhänger-Fahrwerk

- ✓ Eigene Entwicklung
- ✓ Hohe Laufruhe
- ✓ Großer Komfort für Tiere und Fahrer
- ✓ Einstiegshöhe (Abstand Erdboden - Fahrzeugboden) von 43 cm: bequemes Einsteigen, sehr gute Bodenfreiheit

### Stützrad verstärkt

- ✓ Stabil und verwindungssicher
- ✓ Bedienungsfreundlich

### Solider Boden

- ✓ Stärke: 21 mm
- ✓ Siebdruckholz- oder Aluminiumprofilboden

### Grand choix de remorques

- ✓ Bétailières à 1 et à 2 essieu(x)
- ✓ Pour gros et menu bétail
- ✓ PTAC entre 1.300 kg et 3.500 kg (dépend du modèle)
- ✓ Beaucoup de dimensions

### Beaucoup de possibilités d'individualisation

- ✓ Par ex. superstructure : plancher / panneaux en bois, plancher en alu et panneaux en bois, plancher / panneaux en alu
- ✓ Par exemple toit : pas de toit, bâche basse, bâche haute avec support en alu, toit iso avec fentes ou coulisseaux d'aération

### Matériaux de haute qualité

- ✓ Bâti arrière, charnière de pont, supports de pont, vis et rondelles en inox
- ✓ Profilés en aluminium, pas de corrosion et grande durabilité

### Châssis wm meyer®

- ✓ Conçu par wm meyer®
- ✓ Grand silence de roulement
- ✓ Beaucoup de confort pour les animaux et le chauffeur
- ✓ Hauteur de chargement (distance sol - plancher) de 43 cm : chargement confortable et garde au sol excellent

### Roue jockey renforcée

- ✓ Grande stabilité et pas de torsion
- ✓ Facile à utiliser

### Plancher solide

- ✓ Épaisseur : 21 mm
- ✓ Plancher en bois ou en alu

### Huge product range

- ✓ 1 and 2 axle trailers
- ✓ For small livestock and cattle
- ✓ Maximum gross weight ranging from 1,300 kg to 3,500 kg (depends on model)
- ✓ Lots of different sizes

### Wide range of individualisation options

- ✓ Box, for instance: wooden platform / side panels, aluminium platform and wooden side panels, aluminium platform / side panels
- ✓ Roof, for instance: no roof, low canvas top, high canvas top with aluminium support, iso roof with ventilation slots or slides

### High-quality components

- ✓ Rear frame, ramp hinge, ramp supports, screws and washers made of stainless steel
- ✓ Aluminium profiles, corrosion-free, durable

### wm meyer® chassis

- ✓ Developed by wm meyer®
- ✓ Made for a quiet running
- ✓ Made for a comfortable ride for both the animals and the driver
- ✓ Loading height (distance ground - platform) of 43 cm: easy loading and excellent ground clearance

### Reinforced jockey wheel

- ✓ Stable and not easily twisted
- ✓ Easy to use

### Solid platform

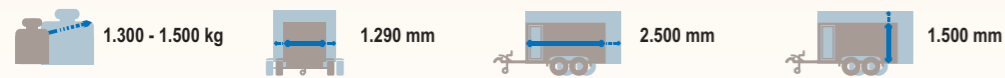
- ✓ Thickness: 21 mm
- ✓ Wooden or aluminium platform



Il ne me  
manque  
plus que  
ma **remorque** wm meyer® !

We have got the right **trailer**  
for everybody!

V • Einachser • 1 essieu • 1 axle

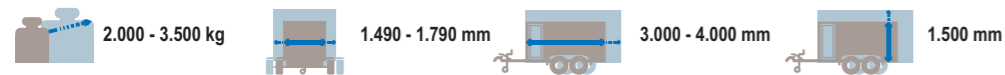


ab S. 8  
à partir de la p. 8  
starting on p. 8



V 1325/129 Viehanhänger (Holz, Tieflader)  
Zubehör: Lüftungsschieber, Flachplane  
V1325/129 Bétaillère (bois, roues extérieures)  
Options : coulisseau d'aération, bâche basse  
V 1325/129 Livestock trailer (wood, lowrider)  
Optional extras: ventilation slide, low canvas top

V • Zweiachser • 2 essieux • 2 axes



ab S. 10  
à partir de la p. 10  
starting on p. 10



V 3040/179 Viehanhänger (Vollalu, Tieflader)  
Zubehör: Kombination Rampe und Tür, Frontausstieg, Isodachaufbau mit Lüftungsschlitzen  
V 3040/179 Bétaillère (tout alu, roues extérieures)  
Options : combinaison pont et porte, pont avant, toit iso avec fentes d'aération  
V 3040/179 Livestock trailer (aluminium, lowrider)  
Optional extras: combination ramp and door, front exit, iso roof with ventilation slots

- Vollaluminiumanhänger (Boden und Wände, nur eckige Ausführung)
- 100-km/h-Ausführung (Radstoßdämpfer, Halter, Reifen, Montage, nur für Dtl.)
- Stützrad verstärkt (klappbar, für Einachser, Zweiachser: Serie)
- Frontausstieg (statt Servicetür / zusätzlich, Breite: 760 mm / - nur bei eckiger Ausführung - 900 mm) mit Hebedämpfer
- Aluprofilboden (geschlossene Fläche, Stärke: 21 mm)
- Gummiboden (fest verlegt)
- Anbindestange (Stahl verzinkt, an Stirnwand innen, nur bei Stirnwand eckig, über gesamte Anhängerbreite, statt Anbindeösen)
- Flachplane mit Aluquerlatte(n) (montiert)
- Plane und Aluspiegel (montiert, Höhe: ca. 350 mm, vorne zu öffnen)
- Isodachaufbau mit Lüftungsschlitzen (Aluminium, Sandwichpolyester, nur bei eckigen Anhängern mit Aluwänden)
- Isodachaufbau mit Lüftungsschiebern (Aluminium, Sandwichpolyester, nur bei eckigen Anhängern mit Aluwänden)
- Halter (V2A) mit Hebedämpfern für Frontausstieg
- Abfluß (verschließbar)
- Bullenbügel (Stahl verzinkt, nicht in Verbindung mit Treib- oder Trenngitter)
- Kombination Rampe und Tür (klapp- und schwenkbar)
- Trenngitter Alu (quer im Anhänger, schwenk- und verstellbar, maximale Länge: 2.000 mm, nach Angabe montiert)
- Treibgitter aus Alu (beidseitig, an Rampe)
- Lüftungsklappe
- Lüftungsschieber

- Bétaillère tout-alu (plancher et panneaux, panneau avant plat)
- Rouler plus confortablement (amortisseurs, supports, pneus montés)
- Roue jockey renforcée (automatique, pour remorques à 1 essieu, 2 essieux : série)
- Pont avant (au lieu de porte / supplém., largeur : 760 mm / - seulement avec panneau avant plat - 900 mm) avec amortisseur
- Plancher en profilés d'aluminium (21 mm)
- Protection plancher en caoutchouc (collée)
- Barre d'attache (acier galvanisé, attachée à la ridelle av., que pour des remorques à panneau avant plat, sur toute la largeur de la remorque, au lieu de crochets d'arrimage)
- Bâche basse avec traverse(s) (montée)
- Bâche et ossature en alu (montée, hauteur : 350 mm, avant ouvrable)
- Toit iso avec fentes d'aération (aluminium, polyester sandwich, panneau avant plat, panneaux alu)
- Toit iso avec coulisseaux d'aération (aluminium, polyester sandwich, panneau avant plat, panneaux alu)
- Support en inox pour vérins pont avant
- Tuyau d'écoulement (à fermer)
- Barre de taureau (acier galvanisé, pas avec barrières d'encadrement ou séparation intérieure transversale)
- Combinaison pont et porte
- Séparation intérieure transversale (en alu, souple, longueur maximale : 2.000 mm, montée où indiquée)
- Barrières d'encadrement (en aluminium, sur pont, à droite et à gauche)
- Clapet d'aération
- Coulisseau d'aération

- Trailer made completely of aluminium (platform and side panels, flat front panel only)
- Smooth-ride kit (shock absorbers, supports and tyres fitted)
- Reinforced jockey wheel (automatic, for 1-axle trailers, 2-axle trailers: standard feature)
- Front exit (instead of / in addition to access door, width: 760 mm / - only with flat front panel - 900 mm) with shock absorber
- Aluminium profile platform (21 mm)
- Rubber floor covering (not removable)
- Tie-down bar (galvan. steel, attached to inside of front panel, flat front panel only, whole width of trailer, instead of tie rings)
- Low canvas top with crossbar(s) (fitted)
- High canvas top, alum. support (fitted, height: 350 mm, front can be opened)
- Iso roof with ventilation slots (aluminium, sandwich polyester, flat front panel only, aluminium side panels)
- Iso roof with ventilation slides (aluminium, sandwich polyester, flat front panel only, aluminium side panels)
- Stainless-steel support for shock absorber for front exit
- Drainpipe (can be closed)
- Bull bar (galvan. steel, cannot be combined with ramp gates or cross division)
- Combination ramp and door
- Aluminium cross division (adjustable, max. length: 2,000 mm, fitted as indicated by customer)
- Aluminium ramp gates (both sides, attached to ramp)
- Ventilation hatch
- Ventilation slide



Zubehör: Lüftungsschieber  
Option : coulisseau d'aération  
Optional extra: ventilation slide



Zubehör: Anbindestange (an Stirnwand innen)  
Option : barre d'attache (attachée à la ridelle avant)  
Optional extra: tie-down bar (front, inside)



Zubehör: Abfluß (verschließbar)  
Option : Tuyau d'écoulement (peut être fermé)  
Optional extra: Drainpipe (can be closed)



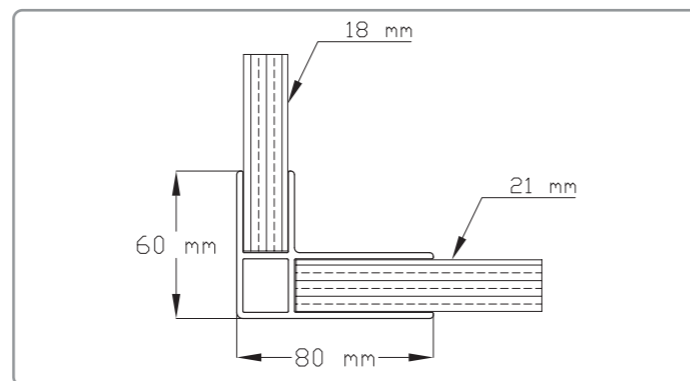
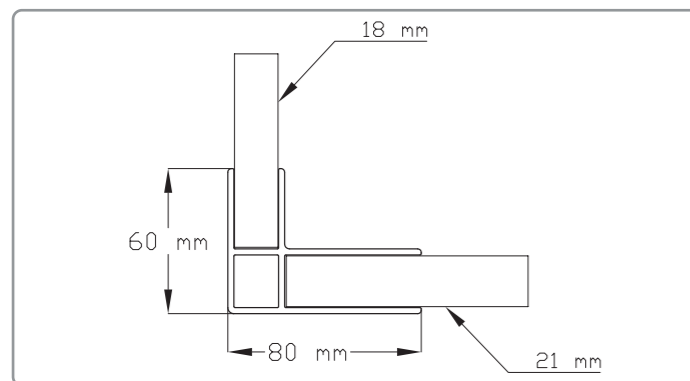
Zubehör: Kombination Rampe und Tür  
Option : Combinaison pont et porte  
Optional extra: Combination ramp and door

## Viehanhänger, Einachser • Bétaillères, 1 essieu • Livestock trailers, 1 axle

- Kugelkupplung
- Auflaufbremse mit Rückfahrautomatik
- Achse und V-Deichselrahmen verzinkt
- Gummifederachse
- Alurahmen eloxiert
- Stützrad verstärkt
- Heckrampe (mit rutschfestem Gummi und Hebedämpfern, Rampenscharnier und Heckrahmen in Edelstahl / V2A)
- Siebdruckholzboden oder Aluprofilboden (Stärke: 21 mm)
- Kunststoffbeschichtete Holzwände (Stärke: 18 mm, außen: schwarz oder – bei 2.500 mm Innenlänge und nur in spitzer Ausführung – grau, innen: weiß, wahlweise: Stirnwand eckig oder spitz) oder Aluminiumwände (Stärke: 18 mm, Stirnwand eckig)
- Servicetür (vorne, links)
- Anbindeösen: 2 außen, 2 innen

- Attelage à boule
- Freinage à inertie, marche arrière autom.
- Essieu et châssis en V galvanisés
- Essieu à suspension en caoutchouc
- Profilés en alu anodisé
- Roue jockey renforcée
- Pont arrière (recouvert de caoutchouc anti-glissant, avec amortisseurs, charnière et bâti arrière en inox)
- Plancher en bois antidérapant imperméabilisé ou en profilés d'aluminium (épaisseur : 21 mm)
- Panneaux en bois recouverts en plastique (épaisseur : 18 mm, à l'extérieur : noir ou – si la remorque a une longueur intérieure de 2.500 mm et si elle est équipée de panneaux pointus – gris, à l'intérieur : blanc, au choix : panneau avant plat ou pointu) ou panneaux en alu (épaisseur : 18 mm, panneau avant plat)
- Porte de service (avant, gauche)
- Crochets d'arrimage : 2 à l'extérieur, 2 à l'intérieur

- Ball coupling
- Overrun brake with automatic reverse
- Galvanised axle and V chassis
- Rubber torsion axle
- Anodised aluminium profiles
- Reinforced jockey wheel
- Rear ramp (covered with anti-slide rubber, with shock absorbers, ramp hinge and rear frame made of stainless steel)
- High-density plywood platform or aluminium profile platform (width: 21 mm)
- Wooden side panels (width: 18 mm, exterior: black or – if the trailer is equipped with a V-shaped front panel – grey, interior: white, options: flat or V-shaped front panel)
- Access door (front, left)
- Tie rings: 2 exterior, 2 interior tie rings



Gültig für 1- und 2-Achser: Aluminiumprofile zur Einfassung von Wänden und Boden; links: Aluminiumwände und -boden; rechts: Holzwände und -boden  
 Concernant remorques 1 / 2 essieux : profilés en alu pour panneaux / plancher ; à gauche : panneaux / plancher en alu ; à droite : panneaux / plancher en bois  
 Applies to 1 and 2-axle trailers: aluminium profiles for side panels and platform; left: aluminium side panels and platform; right: wooden side panels and platform

Typen Modèles Models	Zulässiges Gesamtgewicht (kg) PTAC (kg) Maximum gross weight (kg)	Leergewicht (kg, ca.) Poids à vide (kg, env.) Unladen weight (kg, approx.)	Nutzlast (kg, ca.) Charge utile (kg, env.) Payload (kg, approx.)	Kasten innen (mm, ca.) Dimensions intérieures (mm, environ) Internal measures (mm, approximately)			Gesamtmaße (mm, ca.) Dimensions hors tout (mm, environ) Overall dimensions (mm, approximately)			Bereifung (Zoll) Pneus (pouces) Tyres (inches)	Achse Essieu Axle
				Länge Longueur Length	Breite Largeur Width	Höhe Hauteur Height	Länge Longueur Length	Breite Largeur Width	Höhe (Ohne / mit Plane und Spriegel) Hauteur (Sans / avec bâche et ossature) Height (Without / with canvas top and aluminium support)		
V 1325/129	1.300	460	840	2.500	1.290	1.500	4.070	1.830	1.960 / 2.340	14	1
V 1525/129	1.500	480	1.020	2.500	1.290	1.500	4.070	1.830	1.960 / 2.340	14	1



V 1325/129 Achse, Rahmen und V-Deichsel verzinkt, Zubehör: Hochplane und Aluspriegel (Höhe: 350 mm)  
 V 1325/129 Essieu, châssis et timon en V galvanisés, options : bâche haute et ossature en alu (hauteur : 350 mm)  
 V 1325/129 Galvanised axle, chassis and V drawbar, optional extras: high canvas top and aluminium support (height: 350 mm)



V 1325/129 Spitz, Zubehör: Lüftungsklappe, Flachplane  
 V 1325/129 Panneau avant pointu, options : clapet d'aération, bâche basse  
 V 1325/129 V-shaped front panel, extras: ventilation hatch, low canvas top



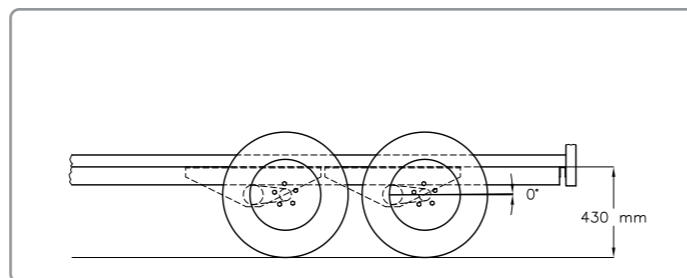
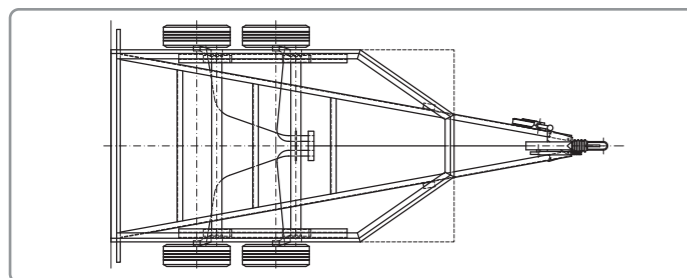
V 1325/129 Eckig, Zubehör: Hochplane und Aluspriegel  
 V 1325/129 Panneau avant plat, option : bâche haute et ossature en alu  
 V 1325/129 Flat front panel, extras: high canvas top and aluminium support

## Viehanhänger, Zweiachser • Bétaillères, 2 essieux • Livestock trailers, 2 axes

- Kugelkupplung
- Auflaufbremse mit Rückfahrautomatik
- Achsen und V-Deichselrahmen verzinkt
- Gummifederachsen
- Alurahmen eloxiert
- Stützrad verstärkt (klappbar, mittig)
- Heckrampe (mit rutschfestem Gummi und Hebedämpfern, Rampenscharnier und Heckrahmen in Edelstahl / V2A)
- Siebdruckholzboden oder Aluprofilboden (Stärke: 21 mm)
- Kunststoffbeschichtete Holzwände (Stärke: 18 mm, außen: schwarz oder – bei 2.500 mm und 3.000 mm Innenlänge und nur in spitzer Ausführung – grau, innen: weiß, wahlweise: Stirnwand eckig oder spitz) oder Aluminiumwände (Stärke: 18 mm, Stirnwand eckig)
- Servicetür (vorne, links)
- Anbindeösen: 2 außen, 2 innen
- Nicht lieferbar in Holz: V 2735/179, V 3035/179, V 3040/179, V 3535/179, V 3540/179

- Attelage à boule
- Freinage à inertie, marche arrière autom.
- Essieux et châssis en V galvanisés
- Essieux à suspension en caoutchouc
- Profilés en alu anodisé
- Roue jockey renforcée (autom., au milieu)
- Pont arrière (recouvert de caoutchouc anti-glissant, avec amortisseurs, charnière et bâti arrière en inox)
- Plancher en bois antidérapant imperméabilisé ou en profilés d'aluminium (épaisseur : 21 mm)
- Panneaux en bois recouverts en plastique (épaisseur : 18 mm, à l'extérieur : noir ou – si la remorque a une longueur intérieure de 2.500 mm ou de 3.000 mm et seulement si la remorque est équipée de panneaux pointus – gris, à l'intérieur : blanc, au choix : panneau avant plat ou pointu) ou panneaux en alu (épaisseur : 18 mm, panneau avant plat)
- Porte de service (avant, gauche)
- Crochets d'arrimage : 2 à l'extérieur, 2 à l'intérieur
- Pas disponible en bois : V 2735/179, V 3035/179, V 3040/179, V 3535/179, V 3540/179

- Ball coupling
- Overrun brake with automatic reverse
- Galvanised axles and V chassis
- Rubber torsion axles
- Anodised aluminium profiles
- Reinforced jockey wheel (automatic, in the middle of the drawbar)
- Rear ramp (covered with antislip rubber, with shock absorbers, ramp hinge and rear frame made of stainless steel)
- High-density plywood platform or aluminium profile platform (width: 21 mm)
- Wooden side panels (width: 18 mm, exterior: black or – if the trailer has an interior length of 2,500 mm or 3,000 mm and only if it is equipped with a V-shaped front panel – grey, interior: white, options: flat or V-shaped front panel) or aluminium side panels (width 18 mm, flat front panel)
- Access door (front, left)
- Tie rings: 2 exterior, 2 interior tie rings
- Not available in wood: V 2735/179, V 3035/179, V 3040/179, V 3535/179, V 3540/179



Chassis von oben: Anhänger spitz o. (gestrichelte Linie) eckig, geschweißter, eingeschraubter V-Deichselrahmen (Stahl verz.), Aluprofile, Einstiegshöhe 430 mm  
 Châssis vu d'en haut : panneau av. pointu ou (ligne pointillée) plat, châssis en V (acier galva) soudé et vissé aux profilés en alu, hauteur de chargement 430 mm  
 Chassis from above: front panel V-shaped or (dotted line) flat, welded V chassis (galvanised steel), bolted to aluminium profiles, access height 430 mm

Typen Modèles Models	Zul. Gesamtgewicht (kg) PTAC (kg) Maximum gross weight (kg)	Leergewicht (kg, ca.) Poids à vide (kg, env.) Unladen weight (kg, approx.)	Nutzlast (kg, ca.) Charge utile (kg, env.) Payload (kg, approx.)	Kasten innen (mm, ca.) Dimensions intérieures (mm, environ) Internal measures (mm, approximately)			Gesamtmaße (mm, ca.) Dimensions hors tout (mm, env.) Overall dimensions (mm, approximately)			Bereifung Pneus Tyres	Achsen Essieux Axles
				Länge Longueur Length	Breite Largeur Width	Höhe Hauteur Height	Länge Longueur Length	Breite Largeur Width	Höhe (Ohne / m. Plane / Spriegel) / Hauteur (Sans / avec bâche, ossature) / Height (Without / with canvas top and aluminium support)		
V 2030/149	2.000	650	1.350	3.000	1.490	1.500	4.550	2.030	1.960 / 2.340	14	2
V 2730/149	2.700	680	2.020	3.000	1.490	1.500	4.550	2.030	1.960 / 2.340	14	2
V 2730/164	2.700	730	1.970	3.000	1.640	1.500	4.550	2.180	1.960 / 2.340	14	2
V 2735/179	2.700	780	1.920	3.500	1.790	1.500	5.060	2.330	1.960 / 2.340	14	2
V 3030/149	3.000	710	2.290	3.000	1.490	1.500	4.600	2.030	1.960 / 2.340	14	2
V 3030/164	3.000	760	2.240	3.000	1.640	1.500	4.600	2.180	1.960 / 2.340	14	2
V 3035/179	3.000	820	2.180	3.500	1.790	1.500	5.110	2.330	1.960 / 2.340	14	2
V 3040/179	3.000	930	2.070	4.000	1.790	1.500	5.590	2.330	1.960 / 2.340	14	2
V 3535/179	3.500	840	2.660	3.500	1.790	1.500	5.110	2.330	1.960 / 2.340	14	2
V 3540/179	3.500	950	2.550	4.000	1.790	1.500	5.590	2.330	1.960 / 2.340	14	2



V 2730/164 Vollaluminiumanhänger, Zubehör: Gummiboden, Frontausstieg, Trenngitter, Hochplane und Aluspiegel  
 V 2730/164 Bétaillère complètement en alu, options : protection plancher, pont avant, séparation à l'intérieur, bâche haute et ossature en alu  
 V 2730/164 All-aluminium trailer, optional extras: rubber floor covering, front exit, cross division, high canvas top and aluminium support



V 2730/149 Zubehör: Einzelradkotflügel, Hochplane und Aluspiegel  
 V 2730/149 Options : garde-boues individuels, bâche haute, ossature en alu  
 V 2730/149 Extras: indiv. mudguards, high canvas top, aluminium support



V 3035/179 Vollaluminiumanhänger, Zubehör: u. a. Isodachaufbau mit Lüftungsschiebern  
 V 3035/179 Remorque tout alu, options : toit isolé, coulisseaux d'aération, etc.  
 V 3035/179 All-aluminium trailer, optional extras: iso roof, ventilation slide, etc.

**Unser Gesamtprogramm**  
**Notre gamme complète**  
**Our complete product range**

**wm meyer® Fahrzeugbau AG**  
**Robert-Bosch-Str. 4 • D-97440 Werneck**  
**Tel.: (00 49) / (0) 97 22 / 91 00 0**  
**Fax: (00 49) / (0) 97 22 / 91 00 20**  
**E-Mail: info@wm-meyer.de**  
**Internet: www.wmmeyer.de**

**wm meyer**  
 Kastenanhänger  
 Bagagères  
 General-purpose trailers

www.wmmeyer.de

**wm meyer**  
 Hochlader, Kipper, Auffahrschienen  
 Plateaux, bennes, rampes  
 Highriders, tippers, skids

www.wmmeyer.de

**wm meyer**  
 Fahrzeugtransporter  
 Porte-véhicules  
 Vehicle transporters

www.wmmeyer.de

**wm meyer**  
 Koffernanhänger  
 Fourgons  
 Box vans

www.wmmeyer.de

**wm meyer**  
 Pferdeanhänger  
 Vans  
 Horse boxes

www.wmmeyer.de

**wm meyer**  
 Viehanhänger  
 Bétaillères  
 Livestock trailers

www.wmmeyer.de

**wm meyer**  
 Verkaufsanhänger  
 Véhicules de vente  
 Vending vehicles

www.wmmeyer.de

**wm meyer**  
 Montagefertige Kofferaufbauten  
 Verkaufsfahrzeuge  
 Koffernanhänger

www.wmmeyer.de

**wm meyer**  
 We haben für jeden  
 den passenden Artikelpolster

Il ne me manque  
 plus que me  
 contacter par  
 mail

We have got  
 the right  
 solution  
 for everybody!

www.wmmeyer.de

Gültig für den ganzen Prospekt: Abbildungen entsprechen nicht immer der Serienausstattung. Technische Änderungen vorbehalten.  
 Ce qui suit concerne toute la brochure : Les photos ne montrent pas toujours les équipements standard. Nous nous réservons le droit de modifier les caractéristiques sans notification préalable.  
 The following concerns the whole brochure: The photos do not always show the standard equipment. We reserve the right to alter specifications without notice.

Händler / Revendeur / Dealer